

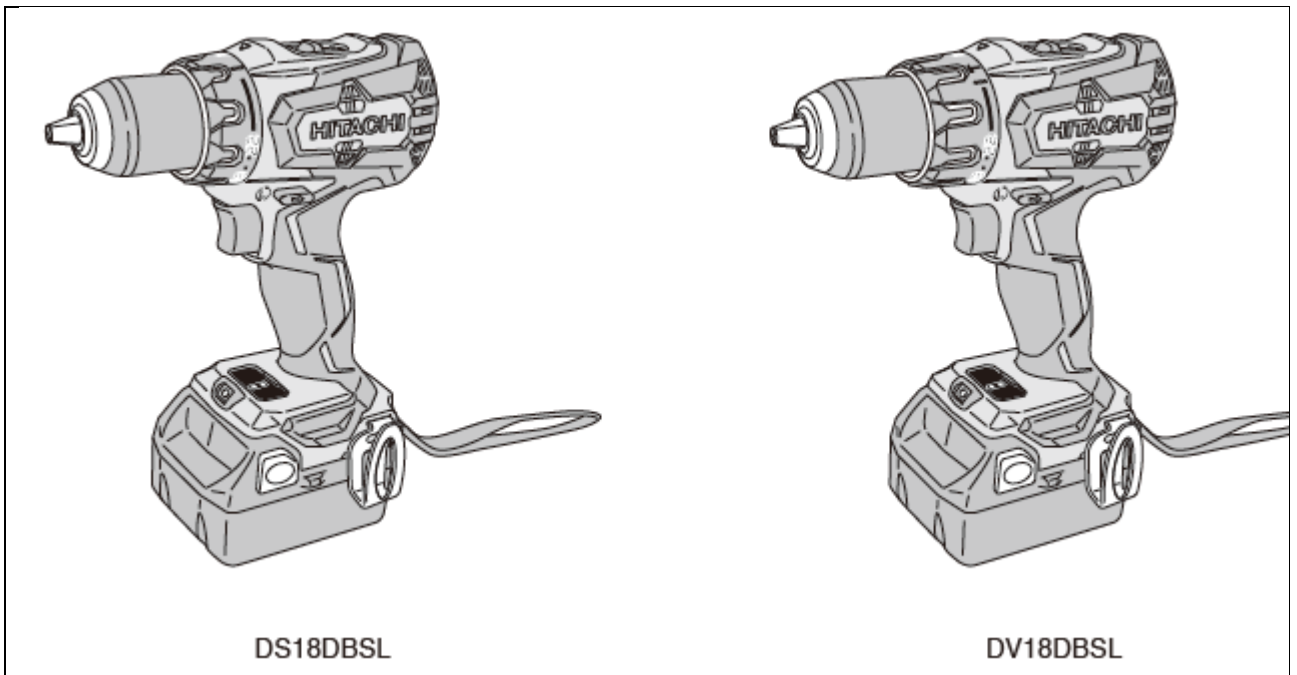
# Lietošanas instrukcija

## Akumulatora urbjašmašina

### Modelis: DS18DBSL/DV18DBSL

#### Uzmanību!

Lai nodrošinātu preces pareizu un drošu ekspluatāciju, pirms lietošanas uzmanīgi izlasiet lietošanas instrukciju. Neatbilstošas lietošanas dēļ var rasties materiālie zaudējumi un var tikt nodarīts būtisks kaitējums cilvēka veselībai.



#### Lietošanas mērķis

























- Pirms salikšanas un lietošanas vienmēr izlasiet lietošanas instrukciju. Ja lietošanas instrukcijā iekļautā informācija netiek pilnībā izprasta, izlasiet lietošanas instrukciju atkārtoti vai konsultējieties ar pilnvaroto servisa centru.
- Salikšana un lietošana jāveic saskaņā ar instrukciju un tajā iekļauto specifikāciju.
- Akumulatora urbjašmašina (turpmāk tekstā arī elektroinstruments) paredzēta:
  - Modeļi **DS14DBSL/DS18DBSL** – skrūvju/uzgriežņu skrūvēšanai, piemēram, kokskrūves, pašgriezošas, utt.; metālu un kokmateriālu urbšanai.
  - Modelis **DV18DBSL** – ķieģeļ un betona bloku urbšanai; skrūvju skrūvēšanai, piemēram, kokskrūves, parastās skrūves, utt.; metālu un kokmateriālu urbšanai.
- Elektroinstruments nav paredzēts industriāliem, komerciāliem un tirdzniecības mērķiem.
- Ja elektroinstruments netiek lietots saskaņā ar paredzēto lietošanas mērķi, kas norādīts lietošanas instrukcijā, garantija nav spēkā.
- Pirms elektroinstrumenta lietošanas ir jāveic pamata drošības pasākumi, lai mazinātu ugunsgrēka, elektrošoka un personīgo traumu risku. Lietošanas instrukcijas izlasīšana ir būtiska, jo tā palīdz izprast lietošanas mērķi, lietošanas ierobežojumus un ar elektroinstrumenta lietošanu saistītos iespējamus riskus.

## Saturs

Lietošanas mērķis.....	1
Drošības simboli un citi apzīmējumi.....	3
Drošības noteikumi .....	3
Brīdinājumi saistībā ar litija jonu akumulatoriem .....	4
Litija jonu akumulatoru pārvadāšana.....	5
Vispārīgie drošības noteikumi .....	5
Specifikācija.....	7
Daļu un piederumu apraksts .....	8
Pirms lietošanas .....	11
Lietošana .....	12
LED apgaismojuma brīdinājuma signāli (13. att.).....	12
Apkope.....	12
Utilizācija.....	12
Problēmu novēršana.....	13

## Drošības simboli un citi apzīmējumi

Uz elektroinstrumenta attēloti dažādi simboli. Pirms lietošanas iepazīstieties un izprotiet šo simbolu nozīmi.

	DS14DBSL/DS18DBSL: Akumulatora urbjmašīna ar skrūvēšanas režīmu DV18DBSL: Akumulatora kombinētā urbjmašīna
	Pirms lietošanas izlasiet lietošanas instrukciju un visus drošības norādījumus.
	Neizmetiet elektroinstrumentus kopā ar sadzīves atkritumiem! Saskaņā ar Eiropas Parlamenta un Padomes Direktīvu "2002/96/EK par elektrisko un elektronisko iekārtu atkritumiem", kā arī saskaņā ar saistošo likumdošanu, elektroinstrumenti pēc kalpošanas laika beigām jāutilizē videi draudzīgā un atbilstošā atkritumu savākšanas punktā.
	Līdzstrāva
V	Nominālais spriegums
n <sup>0</sup>	Apgrīzību skaits tukšgaitā
min <sup>-1</sup>	Svārstkustības minūtē
Bpm	Triecienu skaits minūtē
Ls	Zems ātrums
Hs	Liels ātrums
	Ķieģelis
	Kokmateriāls
	Metāls
	Standarta skrūve
	Koksrūve
	Ietveres (piederuma) diametrs
	Svars (saskaņā ar EPTA procesu 01/2003)
	Urbšanas režīms
	Triecienuurbšanas režīms
	Ieslēgšana
	Izslēgšana
	Akumulatora atvienošana
	Rotācijas ātruma maiņa – liels ātrums
	Rotācijas ātruma maiņa – zems ātrums
	Virzienmaiņa – rotācija pulksteņrādītāja virzienā
	Virzienmaiņa – rotācija pretēji pulksteņrādītāja virzienam
	Akumulators ir gandrīz pilnībā izlādējies. Pēc iespējas drīzāk uzlādējiet akumulatoru.
	Akumulators ir daļēji izlādējies.
	Akumulators ir pietiekami uzlādēts
	Uzmanību!

## Drošības noteikumi

### DV18DBSL

- 1) Velciet individuālos aizsardzības līdzekļus dzirdes aizsardzībai, kad elektroinstrumentu tiek izmantots triecienuurbšanas režīmā. Pastiprināts troksnis var bojāt dzirdi.

### DS14DBSL/DS18DBSL/DV18DBSL

- 1) Lietojiet papildu rokturi (-us), ja tādi tiek piegādāti kopā ar elektroinstrumentu. Zaudējot kontroli pār elektroinstrumentu, iespējamas personīgās traumas.

- 2) Satveriet elektroinstrumentu tikai aiz izolētajām un paredzētajām virsmām gadījumos, kad elektroinstrumenta piederums (urbis/uzgālis) var saskarties ar zem virsmas apslēptu zem sprieguma esošu kabeli. Šādā gadījumā elektroinstrumenta metāliskās virsmas atradīsies zem sprieguma, tādēļ lietotājs, saskaroties ar tām, var gūt elektrošoku.

### Papildu drošības noteikumi

- Pirms darba uzsākšanas vienmēr pārliecinieties, ka zem virsmas, kurā vēlaties veikt urbšanu, neatrodas apslēpti kabeli, gāzes vai ūdens caurules. Ja, urbjot virsmu, urbis caurburbj iepriekšminētos priekšmetus, iespējams gūt elektrošoku, izraisīt īssavienojumu, gāzes noplūdi vai cita veida bīstamas situācijas, kurās iespējami nopietni negadījumi un personīgās traumas.
- Lietošanas laikā satveriet elektroinstrumentu cieši aiz šim nolūkam paredzētajām vietām (rokturiem), jo pretējā gadījumā iespējami negadījumi vai traumas.
- Nofiksēta materiāla apstrāde ir daudz drošāka - pirms materiāla urbšanas to vienmēr ieteicams nofiksēt, piemēram, izmantojot spīles vai skrūvspīles.
- Pirms darba uzsākšanas vienmēr pārbaudiet, vai darba zona ir piemērota darbu veikšanai.
- Nepieļaujiet svešķermeņu iekļūšanu starp akumulatoru un akumulatora fiksācijas vietu.
- Nekad neizjauciet uzlādējamo akumulatoru un akumulatora lādētāju.
- Nemēģiniet īssavienot akumulatoru. Akumulatora īssavienošanas gadījumā ir iespējams elektrošoks un akumulatora/akumulatora lādētāja pārkaršana. Šādā gadījumā akumulators tiks bojāts vai sadegs.
- Nemetiet akumulatoru ugunī. Ja akumulators deg vai pārmērīgi sakarst, tas var eksplodēt.
- Neizmetiet nederīgu akumulatoru sadzīves atkritumos, bet nododiet atbilstošā pieņemšanas punktā. Utilizējiet atbilstoši saistošajai likumdošanai.
- Neievietojiet akumulatora lādētāja ventilācijas atverēs metāla vai viegli uzliesmojošus priekšmetus. Elektrošoka un akumulatora bojājumu risks!
- Uzstādot piederumu (urbi/uzgāli), rūpīgi pievelciet ietveri, jo pretējā gadījumā tas var izkrist no ietveres, radot traumas un bojājumus.
- Mainot rotācijas ātrumu, pārliecinieties, ka elektroinstrumenti nedarbojas. Ātruma maiņa, kad elektroinstrumenta motors darbojas (vārpsta rotē), sabojās zobratus.
- Sajūga regulatoru nav iespējams iestatīt starp 1., 4., 7...22. iestatījumu, kā arī starp punktiņiem. Neiestatiet regulatoru starp skaitli 22 un līniju pirms urbšanas simbola, jo pretējā gadījumā iespējami elektroinstrumenta bojājumi.
- Triecienurbšanas režīmā elektroinstrumentam vienmēr jāizvēlas pulksteņrādītāja rotācijas virziens.
- Pēc ilgstošas elektroinstrumenta izmantošanas ļaujiet elektroinstrumentam atdzesēties.
- Elektroinstrumenti ir aprīkoti ar pārkaršanas aizsardzību. Nepārtrauktas elektroinstrumenta izmantošanas gadījumā var paaugstināties elektroinstrumenta temperatūra, un šādā gadījumā var nostrādāt pārkaršanas aizsardzība, automātiski apturot elektroinstrumenta darbību. Ja pārkaršanas aizsardzība ir nostrādājusi, pirms elektroinstrumenta lietošanas atsākšanas ļaujiet elektroinstrumentam atdzesēties.
- Ja elektromotors tiek pārmērīgi noslogots, atlaidiet elektroinstrumenta slēdzi, un novērsiet pārslodzes iemeslu.
- Kad elektroinstrumenti tiek izmantoti urbšanas režīmā, elektromotora kustību iespējams apturēt. Izvairieties no elektromotora apturēšanas, piemēram, nespiediet elektroinstrumentu ar pārmērīgi lielu spēku.
- Akumulatora izmantošana aukstos apstākļos (zem 0 °C) dažreiz var samazināt pievilksanas momentu, taču šāda parādība ir īslaicīga. Kad akumulators sasilst, elektroinstrumenta veiktspēja atjaunojas.
- Uzstādiet arī elektroinstrumenta pārnēsāšanai pie jostas. Ja āķis nav uzstādīts atbilstoši, iespējami negadījumi un traumas.
- Neskatieties tieši apgaismojumā, lai nebojātu redzi. Ja LED apgaismojuma lēca ir netīra, noslaukiet ar mīkstu lupatu, cenšoties to nesaskrāpēt.
- Elektroinstrumenta motorā iebūvēts spēcīgs pastāvīgais magnēts. Nemiet vērā, ka pie elektroinstrumenta var pielipt metāliskas daļiņas/skaidas. Magnēts var ietekmēt elektroniskās ierīces.
  - Nenovietojiet elektroinstrumentu uz darba galda vai darba zonā, ja uz tā/tajā atrodas metāla skaidas/daļiņas. Metāla skaidas var pielipt elektroinstrumentam, izraisot negadījumus, traumas vai elektroinstrumenta darbības traucējumus
  - Ja elektroinstrumentam ir pielipušas metāla skaidiņas, nepieskarieties tām, bet notīriet ar birsti. Pretējā gadījumā iespējamas traumas.
  - Nelietojiet elektroinstrumentu elektroierīču tuvumā, piemēram, viedtālruni, magnētisko karšu vai elektronisko atmiņu tuvumā. Pretējā gadījumā elektroierīces var bojāties, darboties ar traucējumiem, kā arī, iespējams, tiks zaudēti elektroierīcēs uzglabātie dati.

### Brīdinājumi saistībā ar litija jonu akumulatoriem

- Lai pagarinātu akumulatora kalpošanas laiku, litija jonu akumulators ir aprīkots ar drošības funkciju, kas pārtrauc elektroenerģijas padevi.
- 1.-3. punktā zemāk ir aprakstīti gadījumi, kuros elektroinstrumenta motors nedarbojas arī pēc ieslēgšanas/izslēgšanas slēdža nospiešanas:
  - 1) Kad akumulators izlādēties, elektromotors pārstāj darboties. Šādā gadījumā akumulators ir nekavējoties jāuzlādē.
  - 2) Ja elektroinstrumenti ir pārkaris, elektroinstrumenta motors var pārstāt darboties. Šādā gadījumā izslēdziet elektroinstrumenta slēdzi, un novērsiet pārkaršanas cēloni. Kad cēlonis ir novērsts, varat atsākt elektroinstrumenta lietošanu.
  - 3) Ja akumulators zem slodzes pārkarst, tas pārstās darboties. Šādā gadījumā pārstājiet lietot akumulatoru, un ļaujiet akumulatoram atdzesēties. Pēc akumulatora atdzesēšanas varat atsākt elektroinstrumenta lietošanu.

### Uzmanību!

- Nepieļaujiet putekļu un metāla putekļu (skaidu) sakrāšanos uz akumulatora.
- Strādājiet tā, lai elektroinstrumenta lietošanas brīdī uz elektroinstrumenta krītošie putekļi nenonāktu uz akumulatora.
- Neuzglabājiet/nenovietojiet akumulatoru vietā, kas pakļauta putekļiem un metāla skaidām, utt.
- Pirms akumulatora novietošanas uzglabāšanā, notīriet no akumulatora virsmas jebkādas metāla skaidas un putekļus, kas varētu būt sakrājušies uz tā, un neuzglabājiet akumulatoru kopā ar metāla priekšmetiem (piemēram, skrūvēm, naglām utt.).
- Nepārduriet akumulatoru ar asu priekšmetu, piemēram, naglu. Neduziet akumulatoru ar āmuru, nekāpiet uz akumulatora un nemetiet to. Nepakļaujiet akumulatoru pārmērīgiem mehāniskajiem triecieniem.

- Nelietojiet bojātu vai deformētu akumulatoru.
- Neievietojiet akumulatoru elektroinstrumentā, neievērojot pareizo polaritāti.
- Nesavienojiet akumulatora spaiļes tiešā veidā ar elektrotīkla kontaktligzdām vai transportlīdzekļu 12V ligzdām.
- Ja akumulatora lādētājs neuzlādē akumulatoru arī pēc lietošanas instrukcijā precizētā laika, nekavējoties pārtrauciet akumulatora uzlādi.
- Nepakļaujiet akumulatoru augstām temperatūrām vai spiedienam, piemēram, ievietojot akumulatoru mikroviļņu krāsnī, žāvētājā vai spiediena kamerā.
- Netuviniet akumulatoru karstuma, liesmu un dzirksteļu avotiem, kad no akumulatora plūst nepatīkama smaka vai no tā ir noplūdis šķidrums.
- Neizmantojiet akumulatoru vietās ar spēcīgu statisko elektrību.
- Konstatējot akumulatora šķīduma (elektrolīta) noplūdi, nepatīkamu smaku vai siltuma izdalīšanos no akumulatora, akumulatora krāsas maiņu vai deformāciju, kā arī jebkādu citus neatbilstošus apstākļus akumulatora lietošanai, nekavējoties izņemiet akumulatoru no elektroinstrumenta vai akumulatora lādētāja, un pārstājiet to lietot.

#### **Brīdinājums!**

- Ja acīs ir iekļuvis akumulatora šķidrums, neberzējiet acis, bet skalojiet ar tīru ūdeni, piemēram, krāna ūdeni. Nekavējoties uzmeklējiet ārsta palīdzību. Neuzmeklējot medicīnisko palīdzību, iespējamās paliekošas acu traumas.
- Ja akumulatora šķidrums nokļuvis uz ādas vai uz apģērba, nekavējoties noskalojiet skarto vietu ar krāna ūdeni. Iespējams, radīsies ādas kairinājums.
- Konstatējot rūsu, nepatīkamu smaku, pārkaršanu, krāsas izbalēšanu, deformāciju un/vai cita veida neatbilstošus apstākļus akumulatora lietošanai, nelietojiet akumulatoru, bet utilizējiet saskaņā ar likumdošanu. Neizmetiet akumulatoru sadzīves atkritumos.

#### **Uzmanību!**

- Ja (elektrību) vadītspējīgs materiāls nokļūst uz litija jonu akumulatora spailēm, var rasties īssavienojums un/vai ugunsgrēks. Uzglabājot litija jonu akumulatoru, ievērojiet:
- Nenovietojiet elektroinstrumenta koferī vadītspējīgus materiālus, piemēram, naglas un stieples (dzelzs un vara stieples, utt.).
- Lai novērstu īssavienojuma veidošanos, ievietojiet akumulatoru elektroinstrumentā vai uzlieciet uz akumulatora spaiļu nosegvāku, t.i., tā, lai akumulatora spaiļes vairs nebūtu redzamas.

#### **Litija jonu akumulatoru pārvadāšana**

- Pārvadājot litija jonu akumulatorus, ņemiet vērā sekojošos norādījumus.

##### **Uzmanību!**

- Pirms pārvadāšanas vienmēr paziņojiet pārvadātājam par litija jonu akumulatoru un tā jaudu, ņemiet vērā pārvadātāja norādījumus attiecībā uz pārvadājumu veikšanu.
- Litija jonu akumulatori, kas pārsniedz 100Wh, tiek uzskatīti par bīstamu kravu, tādēļ to pārvadāšanā jāievēro atbilstoši pasākumi.
- Ja akumulators tiks pārvadāts ārzemēs, jāievēro gan starptautiskā, gan konkrētās valsts likumdošana.

#### **Vispārīgie drošības noteikumi**

- **Uzmanību! Rūpīgi izlasiet drošības noteikumus un brīdinājumus.**
- **Brīdinājumu un noteikumu neievērošana var izraisīt elektrošoku, ugunsgrēku un/vai bīstamas traumas.**
- **Saglabājiet visus brīdinājumus un noteikumus turpmākai uzziņai.**
- Termiņš "instruments" brīdinājumos attiecas uz elektroinstrumentu ar elektrotīkla kabeli vai instrumentu ar akumulatoru (bez elektrotīkla kabeļa).

##### **1) Drošība darba zonā**

- Darba zonai jābūt tīrai un labi apgaismotai.** Piemērotās un tumšās darba zonās paaugstinās negadījumu risks.
- Nedarbiniet elektroinstrumentus sprādzienbīstamā vidē, piemēram, ar viegli uzliesmojošu šķīdumu, gāzu vai putekļu klātbūtnē.** Elektroinstrumenti var radīt dzirksteles, aizdedzinot putekļus vai tvaikus.
- Neļaujiet bērniem un klātesošajām personām tuvoties instrumentam, kad tas tiek darbināts.** Novērstas uzmanības dēļ varat zaudēt kontroli pār instrumentu.

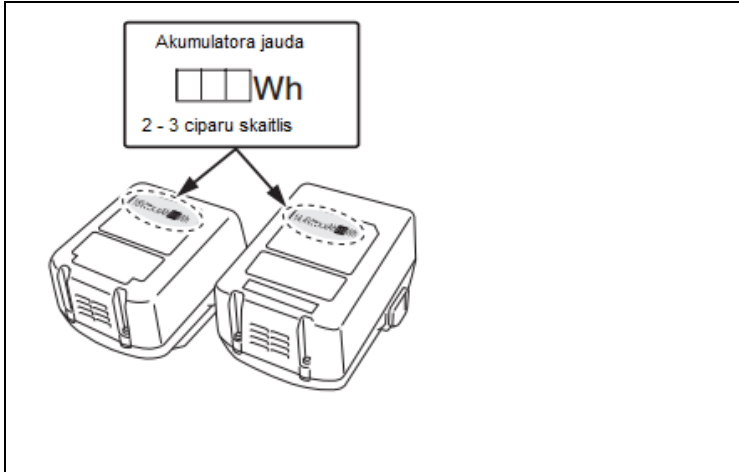
##### **2) Elektrodrošība**

- Elektroinstrumentu spraudnim jāatbilst kontakrozetes veidam. Neuzlabojiet kontakrozeti jebkādā veidā. Nelietojiet adapterus ar zemētiem instrumentiem.** Nepārveidoti spraudņi un atbilstošas kontakrozetes mazinās elektrošoka risku.
- Izvairieties no ķermeņa saskares ar zemētām virsmām, piemēram, caurulēm, radiatoriem, plītiem vai ledusskapjiem.** Paaugstināts elektrošoka risks, ja ķermenis ir zemēts.
- Nepakļaujiet instrumentu lietum vai mitriem apstākļiem.** Instrumentā iekļuvis ūdens paaugstina elektrošoka risku.
- Nelietojiet elektrotīkla kabeli neatbilstoši. Nelietojiet elektrotīkla kabeli instrumenta nešanai, vilkšanai vai atvienošanai no elektrotīkla. Netuviniet elektrotīkla kabeli siltuma avotiem, smērvielām, asām malām vai kustīgām detaļām.** Bojāti vai sapinušies elektrotīkla kabeli paaugstina elektrošoka risku.
- Ja instruments tiek lietots ārā, lietojiet apstākļiem atbilstošu pagarinātāju.** Āra apstākļiem paredzēta pagarinātāja lietošana mazina elektrošoka risku.
- Ja instrumenta lietošana mitros apstākļos ir neizbēgama, lietojiet barošanu, kas pasargāta ar paliekošās strāvas iekārtu (RCD).** Paliekošās strāvas iekārtas lietošana mazina elektrošoka risku.











##### **3) Personīgā drošība**

- Saglabājiet modrību, pievērsiet uzmanību savai rīcībai un, lietojot instrumentu, rīkojieties saprātīgi. Nelietojiet instrumentu, kad esat noguris, lietojis alkoholu, medikamentus vai narkotikas.** Neuzmanības gadījumā varat zaudēt kontroli pār instrumentu, gūstot bīstamas personīgās traumas.
- Lietojiet drošības aprīkojumu. Vienmēr velciet aizsardzības līdzekļus acīm.** Drošības aprīkojums, piemēram, respiratori, neslīdoši darba apavi, ķivere un dzirdes aizsardzības līdzekļi, atbilstošos apstākļos mazinās personīgo traumu iespējamību.
- Izvairieties no nejaušas iedarbināšanas. Pirms instrumenta pacelšanas un pārvietošanas, pievienošanas elektrotīklam un/vai akumulatoru nomainas pārliecinieties, ka slēdzis atrodas pozīcijā "izslēgts".** Instrumentu pārnēsāšana vai pievienošana elektrotīklam, kad pirksts atrodas uz ieslēgšanas slēdža, ir biežs cēlonis negadījumiem.
- Pirms instrumenta lietošanas noņemiet no tā jebkādu darbarīkus.** Atslēga, kas atstāta uz instrumenta kustīgās daļas, var izraisīt personīgās traumas.

- e) **Nesniedzieties no pārāk liela attāluma. Vienmēr saglabājiet darbam atbilstošu stāju un līdzsvaru.** Šādā veidā tiek nodrošināta labāka kontrole pār instrumentu neparedzētās situācijās.
- f) **Ģērbieties atbilstoši. Nevelciet vaļēju apģērbu vai rotaslietas. Netuviniet matus, apģērbu un cimdus kustīgām daļām.** Vaļējs apģērbs, rotaslietas vai gari mati var ieķerties ierīces kustīgajās daļās.
- g) **Ja iekārtām var uzstādīt putekļu nosūkšanas un savākšanas aprīkojumu, pārliecinieties, ka aprīkojums uzstādīts un tiek lietots atbilstoši.** Putekļu savākšanas aprīkojuma izmantošana var samazināt ar putekļiem saistītos riskus.
- 4) Instrumenta lietošana un apkope**
- a) **Nepārslogojiet instrumentu. Lietojiet darba veidam atbilstošu instrumentu.** Atbilstoša instrumenta izmantošana apstākļos, kādiem instrumentu paredzējis ražotājs, ļaus darbus paveikt labāk un drošāk.
- b) **Nelietojiet instrumentu, ja slēdzis neļauj izslēgt iedarbinātu vai ieslēgt izslēgtu instrumentu.** Jebkāds instruments, kuru nav iespējams kontrolēt ar slēdzi, ir bīstams un ir jāsalabo.
- c) **Pirms jebkādas regulēšanas, piederumu maiņas vai uzglabāšanas atvienojiet instrumentu no elektrotīkla.** Šādi drošības pasākumi mazinās risku nejauši iedarbināt instrumentu.
- d) **Neizmantojiet instrumenti jāuzglabā bērniem nepieejamā vietā. Neļaujiet instrumentu lietot personām ar pieredzes trūkumu tā lietošanā, kā arī personām, kas nav izlasījušas šos noteikumus.** Nepieredzējušu lietotāju rokās instrumenti ir bīstami.
- e) **Veiciet instrumenta apkopi. Pārliecinieties: ka ierīces kustīgās daļas nav izkustējušās no paredzētās vietas; vai iekārtas kustīgās daļas nav nobloķējis priekšmets; vai instrumentam nav bojātas jebkādas detaļas. Pārliecinieties, ka neeksistē jebkādi citi apstākļi, kas varētu ietekmēt instrumenta pareizu darbību. Bojājumu gadījumā instruments jāsalabo.** Daudziem negadījumiem cēlonis ir neatbilstoša instrumentu apkope.
- f) **Uzturiet griezējinstrumentus asus un tīrus.** Atbilstoši kopti instrumenti ar asām griezējšķautnēm retāk ķersies, turklāt tos būs vieglāk nokontrolēt.
- g) **Lietojiet instrumentu, piederumus, asmeņus, utt. saskaņā ar šiem noteikumiem, vienlaikus ņemot vērā veicamā darba apstākļus un veidu.** Instrumenta lietošana citiem darbiem, kas nav paredzēti var izraisīt bīstamas situācijas.
- 5) Ar akumulatoru darbināma instrumenta lietošana un apkope**
- a) **Uzlādējiet tikai ar ražotāja paredzēto lādētāju.** Lādētājs, kas ir piemērots viena veida akumulatoram, var izraisīt ugunsgrēku, ja to izmanto cita veida akumulatoram.
- b) **Lietojiet elektroinstrumentos tikai specifiski šim nolūkam paredzētos akumulatorus.** Neatbilstošu akumulatoru lietošana var izraisīt personīgās traumas vai ugunsgrēku.
- c) **Kad akumulators netiek izmantots, neuzglabājiet to metālisku priekšmetu tuvumā, piemēram, papīra skavu, monētu, atslēgu, naglu, skrūvju vai citu mazu metālisku priekšmetu tuvumā.** Šādi priekšmeti var savstarpēji savienot akumulatora polus. Akumulatora polu savienošanas rezultātā iespējami apdegumi vai ugunsgrēks.
- d) **Neatbilstošos apstākļos akumulatora šķidrums var iztecēt; izvairieties no saskares ar to. Ja nejauša saskare tomēr notikusi, skalojiet skarto vietu ar ūdeni. Ja šķidrums nokļūst acīs, papildus vērsieties pēc ārsta palīdzības.** No akumulatora iztecējis šķidrums var izraisīt kairinājumu vai apdegumus.
- 6) Serviss**
- a) **Elektroinstrumenta serviss jāveic kvalificētam speciālistam, lietojot tikai identiskas rezerves daļas.** Šādā veidā tiks nodrošināta elektroinstrumenta drošība.



## Specifikācija

			DS14DBSL	DS18DBSL	DV18DBSL
V		V	14,4	18	18
n <sub>0</sub>	Ls	min <sup>-1</sup>	0 - 350	0 - 400	0 - 400
	Hs	min <sup>-1</sup>	0 - 1500	0 - 1800	0 - 1800
Bpm	Ls	min <sup>-1</sup>	—	—	0 - 6000
	Hs	min <sup>-1</sup>	—	—	0 - 27000
		mm	—	—	13
		mm	45	50	50
		mm	13	13	13
		mm	6	6	6
		mm	8	8	8
		mm	1,5 - 13	1,5 - 13	1,5 - 13
	kg		1,6 (ar uzstādītu BSL1430C akum.)	1,6 (ar uzstādītu BSL1830C akum.)	1,7 (ar uzstādītu BSL1830C akum.)

Vērtības noteiktas saskaņā ar standartu EN60745 un deklarētas saskaņā ar ISO4871.

A izsvērtais skaņas jaudas līmenis:

83 dB (A) (DS14DBSL)  
87 dB (A) (DS18DBSL)  
100 dB (A) (DV18DBSL)

A izsvērtais skaņas spiediena līmenis:

72 dB (A) (DS14DBSL)  
76 dB (A) (DS18DBSL)  
89 dB (A) (DV18DBSL)

Nenoteiktība K:

3 dB (A)

Velciet atbilstošus individuālās aizsardzības līdzekļus dzirdes aizsardzībai.

Vibrāciju līmenis (trīs vektoru summa) noteikts saskaņā ar standartu EN60745

(Modeļiem DS14DBSL, DS18DBSL)

Vibrāciju līmenis (urbjot metālā) ah, D:

< 2,5 m/s<sup>2</sup>  
1,5 m/s<sup>2</sup>

Nenoteiktība K:

(Modeļiem DV18DBSL)

Vibrāciju līmenis (urbjot mūrētās konstrukcijas)ah, ID:


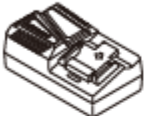
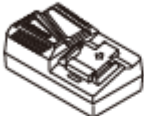







7,5 m/s<sup>2</sup>  
1,5 m/s<sup>2</sup>

Nenoteiktība K:

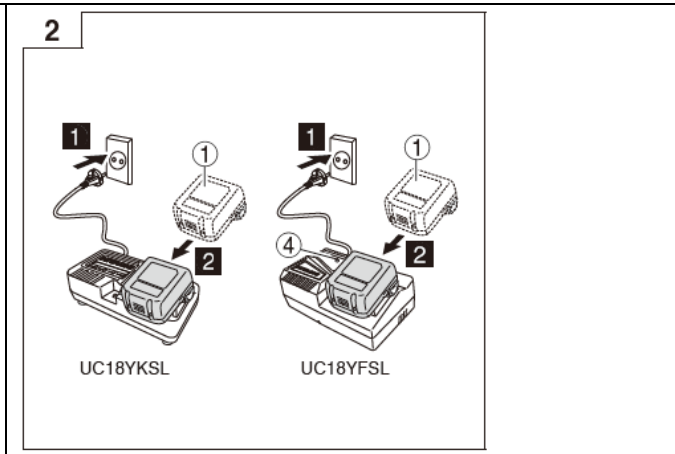
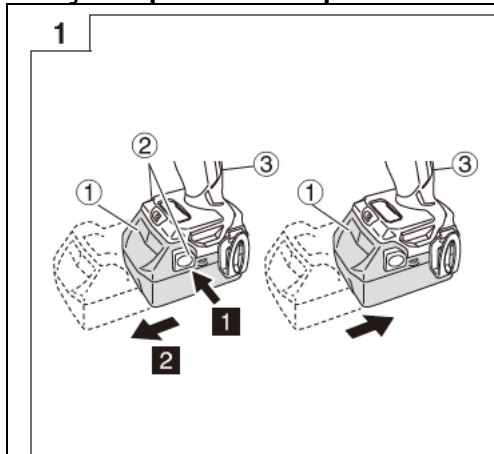
Vibrāciju līmenis izmērīts saskaņā ar standarta metodēm, un vērtības drīkst izmantot, lai salīdzinātu elektroinstrumentu ar citiem elektroinstrumentiem. Patiesais vibrāciju līmenis var atšķirties atkarībā no elektroinstrumenta pielietojuma. Vienmēr velciet apstākļiem atbilstošos individuālās aizsardzības līdzekļus.

Pateicoties Hikoki uzņēmuma produktu attīstības programmai, specifikācija attiecīgajiem modeļiem nākotnē var tikt mainīta bez iepriekšējas paziņošanas.

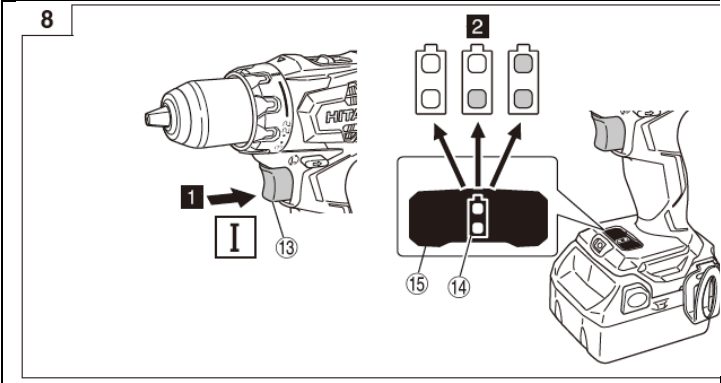
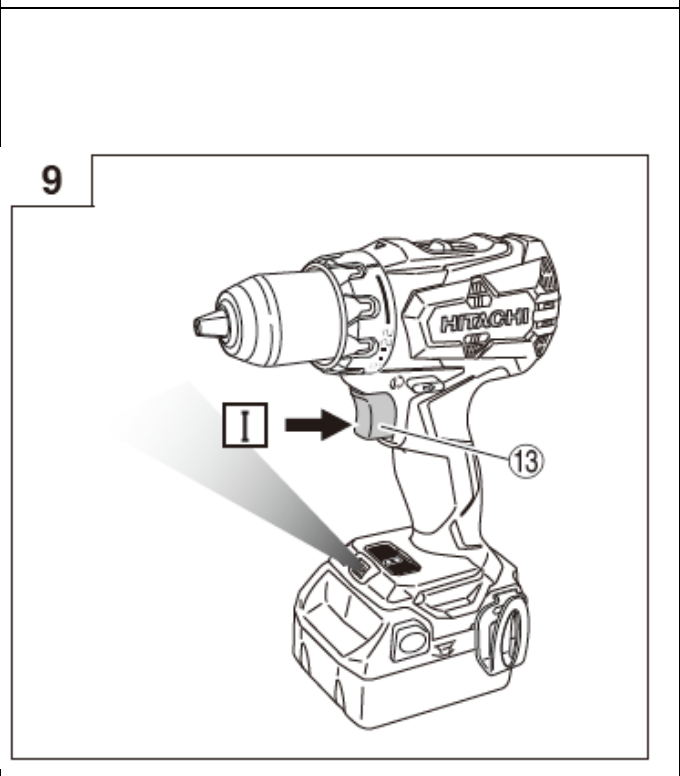
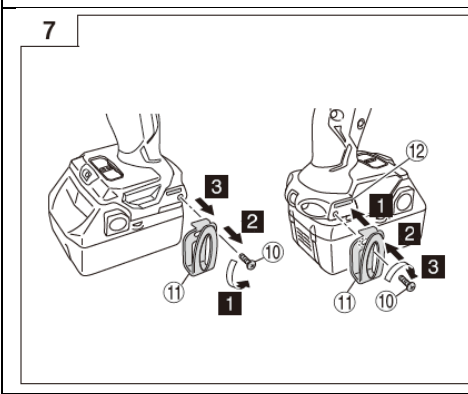
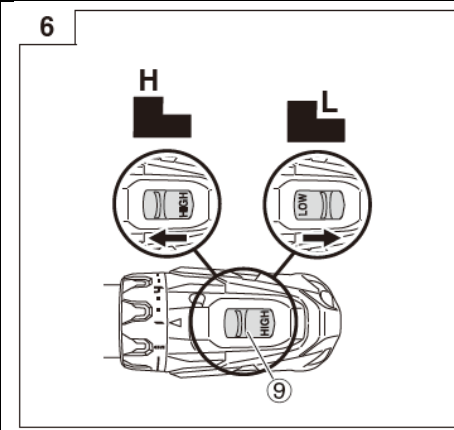
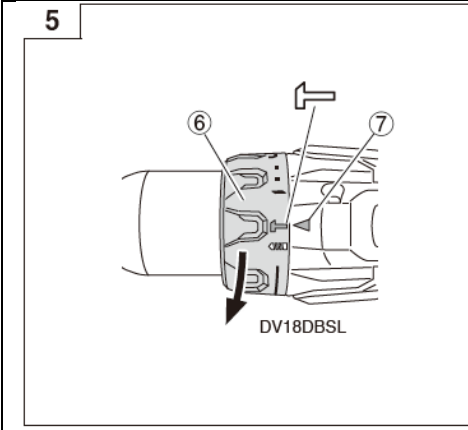
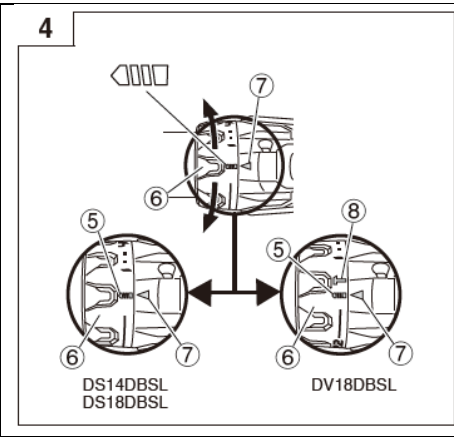
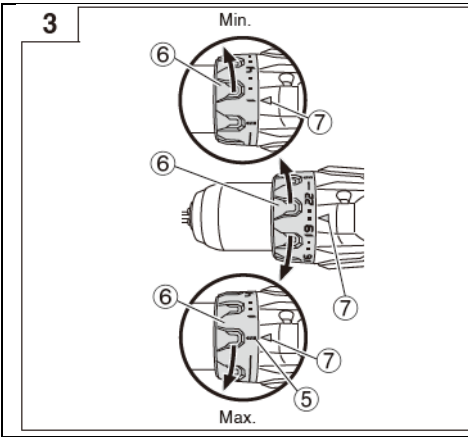
Papildu piederumi, kas iekļauti kopā ar elektroinstrumentu, norādīti tabulā zemāk (standarta papildu piederumi, kas iekļauti kopā ar elektroinstrumentu, nākotnē šiem modeļiem var tikt mainīti bez iepriekšējas paziņošanas):

	DS14DBSL, DS18DBSL, DV18DBSL	
		(NN)
	1	1
  UC18YFSL / UC18YKSL	1	—
  BSL1450 / BSL1850   BSL1430C / BSL1830C / BSL1825	3 / 2	—
	2 / 1	—
 / 	1	—

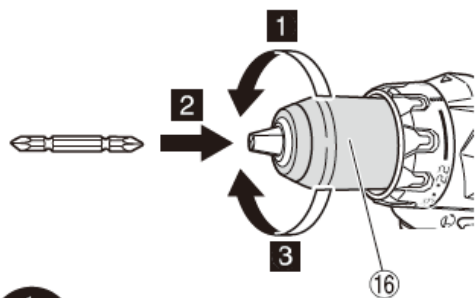
**Detalju un piederumu apraksts**



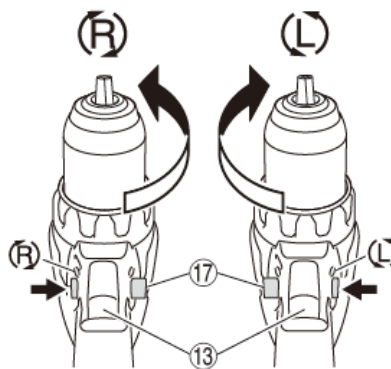




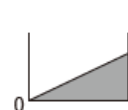
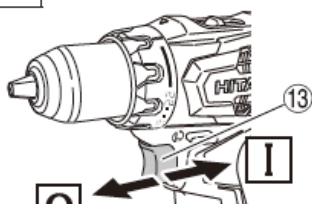
10



11



12

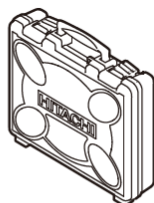
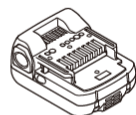


DS18DBSL, DV18DBSL: Ls 400 min<sup>-1</sup>  
 Hs 1800 min<sup>-1</sup>  
 DS14DBSL: Ls 350 min<sup>-1</sup>  
 Hs 1500 min<sup>-1</sup>

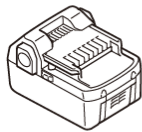
Papildu piederumi



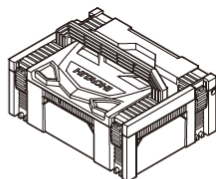
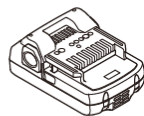
14,4V (Li-ion)



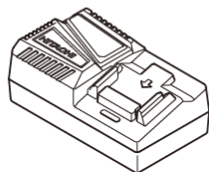
337140 / 337971



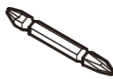
18V (Li-ion)



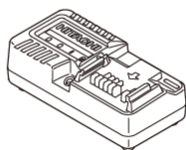
336471



UC18YFSL (14,4V - 18V)



983006



UC18YKSL (14,4V - 18V)






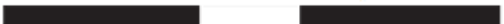

329897

## Pirms lietošanas

Pirms elektroinstrumenta pievienošanas elektrotīklam uzlādējiet akumulatoru:

1. Pievienojiet elektroinstrumenta kabeli elektrotīkla kontaktligzdai. Iespraužot elektroinstrumenta kontaktdakšu elektrotīkla kontaktligzdā, indikācijas lampiņa iegaismojas sarkanā krāsā (1 sek. iegaismota/1 sek. izslēgta). Uzmanību! Nelietojiet akumulatora lādētāju, ja tā kabelis ir bojāts.
2. Ievietojiet akumulatoru akumulatora lādētājā saskaņā ar 2. attēlu.
3. Uzlādējiet akumulatoru – ievietojot akumulatoru lādētājā, tiks uzsākta akumulatora uzlāde, un akumulatora indikācijas lampiņa pastāvīgi būs izgaismota sarkanā krāsā. Kad akumulators ir pilnībā uzlādēts, indikācijas lampiņa mirgos sarkanā krāsā (1 sek. iegaismota/1 sek. izslēgta) (skatiet 1. tabulu).

Indikācijas lampiņu nozīme saskaņā ar akumulatora vai akumulatora lādētāja stāvokli ir izskaidrota 1. tabulā:

1. Tabula (akumulatora lādētāja indikācijas lampiņu nozīme)			
Indikācijas lampiņa (sarkanā krāsā)	Pirms uzlādes	Mirgo – iegaismojas uz 0,5 sekundēm. Neiegaismojas 0,5 sek. 	
	Uzlādes laikā	Izgaismota – pastāvīgi izgaismota 	
	Uzlāde pabeigta	Mirgo – iegaismojas uz 0,5 sekundēm. Neiegaismojas 0,5 sek. 	
	Pārkaršanas aizsardzība	Mirgo – iegaismojas uz vienu sekundi. Neiegaismojas 0,5 sek. 	Akumulators ir pārkaršis. Uzlāde nav iespējama. (Uzlādes process tiks atsākts, kad akumulators būs atdzisis)
	Uzlāde nav iespējama	Pulsē – iegaismojas uz 0,1 sek. Neiegaismojas uz 0,1 sek. 	Akumulatora lādētāja vai akumulatora darbības traucējums

- Pieļaujamā apkārtējās vides temperatūra un uzlādes laiks attēloti 2. tabulā:

Akumulatora lādētājs		UC18YFSL	UC18YKSL
Akumulators			
Uzlādes spriegums	V	14,4 – 18 V	
Svars	Kg	0,5	0,35
Temperatūras, kurās akumulatoru iespējams uzlādēt		0 °C – +50 °C	
Uzlādes laiks aptuveni +20 °C			
1,3 Ah		20 min	35
1,5 Ah		22 min	40
2,0 Ah		30 min	60
2,5 Ah		35 min	75
3 Ah		45 min	90
4 Ah		60 min	120
5 Ah		75	150
Akumulatora šūnu daudzums		4 - 10	

- Piezīme: uzlādes laiks ir atkarīgs no apkārtējās vides temperatūras un akumulatora ietilpības, kā arī uzlādes sprieguma.
- Brīdinājums! Ja akumulatora lādētājs tiek izmantots pastāvīgi (viens pēc otra tiek uzlādēti akumulatori), tas var uzkarst. Uzkaršanas gadījumā iespējamas akumulatora lādētāja darbības problēmas. Pēc akumulatora uzlādes lādētāju ieteicams atdzēsēt vismaz 15 minūtes.

### 4. Atvienojiet akumulatora lādētāja kontaktdakšu no elektrotīkla kontaktligzdas.

### 5. Ar vienu roku pieturot akumulatora lādētāju, izvelciet akumulatoru no lādētāja.

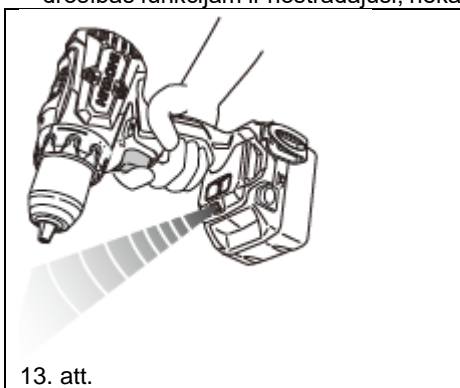
- Piezīme: pēc akumulatora uzlādes neaizmirstiet akumulatoru izņemt no lādētāja.
- Ja akumulators tiek uzlādēts, kad tas ir uzkaršis (akumulators aizmirsts ilgstoši lādētājā, to sakarsējusi tieša saules gaisma vai tas nesen tika lietots), akumulatora lādētāja indikācijas lampiņa iegaismojas uz 1 sek. un nodziest uz 0,5 sek. Šādā gadījumā ļaujiet akumulatoram atdzēsēties, un tikai tad atsāciet uzlādi.
- Kad indikācijas lampiņa pulsē (0,2 sek. iegaismota un nodziest uz 0,2 sek.), pārbaudiet un noņemiet jebkādas svešķermeņus starp akumulatora lādētāja un akumulatora spailēm. Ļoti iespējams akumulatora lādētājs nedarbojas atbilstoši. Vērsieties kvalificētā servisa centrā.
- Akumulatora lādētāja mikroprocesoram ir nepieciešamas vismaz 3 sek., lai noteiktu, ka akumulators ir izņemts no akumulatora lādētāja. Pirms jauna akumulatora ievietošanas jānogaida vismaz 3 sek. Ja akumulators tiek ievietots lādētājā, nenogaidot 3 sek., iespējams, akumulators netiks atbilstoši uzlādēts.

**Lietošana**

Rīcība	Attēls
Akumulatora izņemšana un ievietošana	1.
Uzklādēšana	2.
Pievilkšanas momenta regulēšana	3.
Urbšanas pozīcijas izvēlēšanās	4.
Triecienurbšanas pozīcijas izvēlēšanās	5.
Ātruma maiņa	6.
Āķa noņemšana/uzstādīšana (elektroinstrumenta nostiprināšanai pie jostas)	7.
Akumulatora uzlādes līmeņa indikators	8.
Kā izmantot LED apgaismojumu	9.
Piederuma (urbja/uzgaļa) ievietošana un nostiprināšana	10.
Virzienmaiņa (rotācijas virziena maiņa)	11.
Slēdža lietošana	12.

**LED apgaismojuma brīdinājuma signāli (13. att.)**

- Elektroinstrumentam pieejamas funkcijas, kas paredzētas gan elektroinstrumenta, gan akumulatora pasargāšanai. Nospiežot ieslēgšanas/izslēgšanas slēdzi, ja kāda no drošības funkcijām nostrādā, LED iegaismosies saskaņā ar 3. tabulu. Ja kāda no drošības funkcijām ir nostrādājusi, nekavējoties atļaidiet ieslēgšanas/izslēgšanas slēdzi (trigeri), ievērojot 3. tabulas norādījumus.



Drošības funkcija	LED apgaismojums	Rīcība
Pārslodzes aizsardzība	0,1 sek. ieslēgts/0,1 sek. izslēgts ■ ■ ■ ■ ■ ■ ■ ■ ■ ■ ■ ■ ■ ■	Ja ātrums iestatīts uz "HIGH" (liels ātrums), pārslēdziet to uz "LOW" (zems ātrums), lai turpinātu elektroinstrumenta lietošanu.
Temperatūras aizsardzība	0,5 sek. ieslēgts/0,5 sek. izslēgts ■■■■ ■■■■ ■■■■ ■■■■	Ļaujiet elektroinstrumentam, akumulatoram un elektroinstrumentam atdzesēties.

**Apkope**

- Pirms lietošanas vienmēr pārbaudiet elektroinstrumenta piederumu. Ja piederums ir bojāts, tas var izkrist no ietveres vai salūzt, izraisot bīstamas situācijas un traumas. Nomainiet ietverē uzstādīto piederumu (uzgali), ja tas ir bojāts.
- Pirms lietošanas vienmēr pārbaudiet vai korpusa fiksācijas skrūves vibrācijas ietekmē nav atskrūvējušās. Ja kāda no skrūvēm ir atskrūvējusies, nekavējoties pievelciet to, jo pretējā gadījumā iespējamas bīstamas situācijas.
- Nepieļaujiet šķidrumu nokļūšanu uz elektroinstrumenta korpusa un elektromotorā. Pretējā gadījumā iespējami elektromotora bojājumi un/vai elektrošoks.
- Ja elektroinstrumenta korpusu ir netīrs, notīriet to ar mīkstu, sausu lupatu vai ziepjūdenī viegli samitrinātu lupatu. Nelietojiet korpusa tīrīšanai šķīdinātāju, degvielu, kā arī citus kodīgus ķīmiskos līdzekļus, jo tie sabojās plastmasu.
- Uzglabājiet elektroinstrumentu vietā ar apkārtējās vides temperatūru, kas nepārsniedz +40 °C. Uzglabājiet sausā un bērniem nepieejamā vietā.
- **Piezīme:** litija jonu akumulators pirms uzglabāšanas ir pilnībā jāuzlādē. Ja akumulatoru paredzēts uzglabāt ilgstoši, ik pēc 3 mēnešiem akumulators ir pilnībā jāuzlādē, jo pretējā gadījumā mazināsies akumulatora kalpošanas laiks un jauda (akumulators ātri izlādēsies). Ja akumulatora izmantošanas laiks ir ļoti īss, neskatoties uz atkārtotiem uzlādes un lietošanas mēģinājumiem, akumulatoru, visdrīzāk, nāksies nomainīt pret jaunu.
- **Uzmanību!** Lietojiet un veiciet apkopi elektroinstrumentiem saskaņā ar lietošanas instrukciju un saistošo likumdošanu.
- Vienmēr lietojiet tikai ražotāja ieteiktos vai oriģinālos akumulatorus. Lietošanas drošība netiek garantēta, ja elektroinstrumenti tiek lietoti ar citu ražotāju akumulatoriem. Nemēģiniet akumulatoru izjaukt vai jebkādā veidā pārveidot tā konstrukciju.

**Utilizācija**

- Saudzējot apkārtējo vidi, rīkojieties saskaņā ar vietējo likumdošanu. Neizmetiet iepakojumu atkritumos, bet gan nododiet to otrreizējai pārstrādāšanai.
- Ja elektroinstrumenti kļūvis lietošanai nederīgs vai arī to vairs nevar salabot, nogādājiet to kādā no atkritumu savākšanas vietām.
- Veiciet utilizāciju atbilstoši saistošajai likumdošanai un noteikumiem.

## Problēmu novēršana

- Kad elektroinstruments nedarbojas atbilstoši, lietojiet problēmu novēršanas tabulu. Ja problēma netiek atrisināta, izmantojot problēmu novēršanas tabulu, vērsieties pilnvarotajā servisa centrā.
- Brīdinājums! Neatbilstoši veikta apkope/labošana atceļ garantiju, turklāt šādā gadījumā elektroinstrumenta lietošana var nebūt droša.

Problēma	Iespējamais cēlonis	Risinājums
Elektroinstruments nedarbojas.	Akumulators ir izlādējies.	Nomainiet akumulatoru.
	Akumulators nav cieši nostiprināts.	Ievietojiet bateriju elektroinstrumentā līdz brīdim, kad dzirdams klikšķis.
Elektroinstruments pēkšņi pārstāj darboties.	Elektroinstruments tika pārslogots.	Novērsiet slodzes cēloni.
	Elektroinstruments pārkaršis.	Ļaujiet akumulatoram un elektroinstrumentam atdzesēties.
Elektroinstrumenta piederumus (urbjus/uzgaļus): Nav iespējams nostiprināt; Piederumi izkrīt.	Stiprinājuma daļas forma nav atbilstoša.	Ietveres diametrs ir 1,5 mm – 13 mm. Lietojiet piederumu ar diametru, kas atbilst ietveres diametram.
	Ietveres fiksators ir nodilis.	Vērsieties pilnvarotā servisa centrā.
Slēdži nav iespējams nospiegt.	Virzienmaiņas slēdzis atrodas vidējā pozīcijā.	Nospiediet virzienmaiņas slēdzi uz nepieciešamo pozīciju (pa labi vai pa kreisi).
Skrūves galva izslīd vai nolūzt.	Piederuma izmērs neatbilst skrūves izmēram.	Uzstādiet atbilstoša izmēra piederumu (urbi/uzgali).
	Piederums ir pārāk nodilis	Uzstādiet jaunu piederumu.
Nav iespējams izurbt vienmērīgas atveres.	Piederums ir nodilis.	Uzstādiet jaunu piederumu (urbi).
	Piederuma rotācijas ātrums nav atbilstošs.	Noregulējiet rotācijas ātrumu (high/low iestat. – ātrs/lēns), lai pielāgotu to materiāla veidam.
	Piederums rotē pretējā virzienā.	Pārlēdziet rotācijas virzienu.
Indikācijas lampiņa pēkšņi mirgo sarkanā krāsā, un akumulatora uzlāde nenorisinās.	Akumulators nav ievietots akumulatora lādētājā līdz galam.	Ievietojiet akumulatoru līdz galam akumulatora lādētājā.
	Akumulators ir pārkaršis.	Ja akumulators atstāts akumulatora lādētājā, tas automātiski atsāks uzlādi, kad samazināsies akumulatora temperatūra, taču šāda situācija var mazināt akumulatora kalpošanas laiku. Akumulatoru ieteicams atdzesēt labi vēdinātā vietā, t.i., pēc iespējas tālāk no tiešas saules gaismas.
Akumulatora lietošanas laiks ir pārāk īss, lai gan akumulators ir pilnībā uzlādēts.	Akumulators nav derīgs lietošanai, t.i., beidzies tā kalpošanas laiks.	Nomainiet pret jaunu akumulatoru.
Akumulatora uzlāde aizņem pārāk daudz laika.	Akumulatora, lādētāja vai apkārtējās vides temperatūra ir pārāk zema.	Uzlādējiet akumulatoru telpās vai citā siltākā vidē.
	Akumulatora lādētāja ventilācijas atveres ir nosprostotas, izraisot iekšējo detaļu pārkaršanu.	Izvairieties no atveru nosprostošanas.
	Akumulatora dzesēšanai paredzētais ventilators nedarbojas.	Vērsieties pilnvarotās servisa centrā, lai veiktu labošanu.

Atbilstības deklarācijas priekšmets: Hikoki akumulatora skrūvgriezis/urbjmašīna / akumulatora kombinētā urbjašma DS14DBSL, DS18DBSL, DV18DBSL.

**EK atbilstības deklarācija**

Uzņemoties pilnu atbildību, Hikoki uzņēmums deklarē, ka minētais produkts atbilst standartiem vai standartizācijas dokumentiem: EN60745-1, EN60745-2-1, EN60745-2-2, EN60335-1, EN60335-2-29, EN55014-1, EN55014-2 un EN61000, kā arī ir saskaņā ar Direktīvām 2014/30/ES, 2014/35/ES, 2006/42/EK. Produkts atbilst RoHS Direktīvai 2011/65/ES. Tehnisko failu ir tiesīgs sastādīt Eiropas Standartu pārvaldnieks pārstāvniecības birojā Eiropā. Deklarācija attiecas uz produktu ar CE marķējumu.

Pārstāvniecības birojs Eiropā: Hikoki Power Tools Europe GmbH, Siemensring 34, 47877 Willich, Germany  
Galvenais birojs Japānā: Hikoki Koki Co., Ltd: Shinigawa Intercity Tower A, 15-1, Konan 2-chome, Minato-ku, Tokyo, Japan CE 30.6.2016  
(oriģinālā parakstīts)  
John De Loughry  
Eiropas standartu pārvaldnieks  
30.6.2016  
(oriģinālā parakstīts)  
M. Harada  
Izpilddirektors

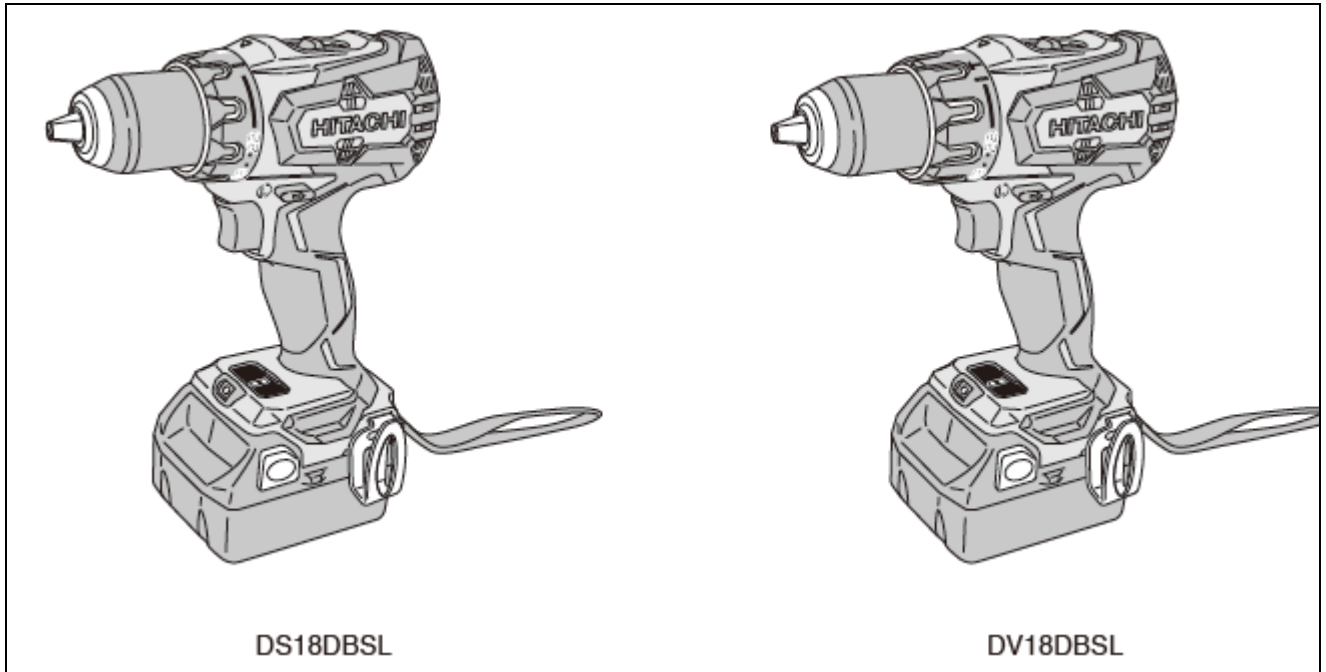
# Naudojimo instrukcija

## Akumulatorinis gręžtuvas

Modeliai: **DS18DBSL / DV18DBSL**

### Dėmesio!

Tinkamai ir saugiai prekės eksploatacijai užtikrinti prieš pradėdami naudoti atidžiai perskaitykite šią naudojimo instrukciją. Dėl netinkamo naudojimo gali atsirasti materialinių nuostolių ir gali būti ženkliai pakenkta žmogaus sveikatai.



### Naudojimo paskirtis

- Prieš montavimą ir naudojimą visada perskaitykite naudojimo instrukciją. Jei naudojimo instrukcijoje esanti informacija iki galo nėra suprantama, perskaitykite naudojimo instrukciją dar kartą arba pasikonsultuokite su įgaliotuoju priežiūros centru.
- Montuoti ir naudoti gręžtuvą būtina laikantis instrukcijos ir pagal joje esančią specifikaciją.
- Akumulatorinis gręžtuvas (toliau tekste – ir elektrinis įrankis) yra skirtas:
  - Modeliai **DS14DBSL ir DS18DBSL** – varžtams / veržlėms sukti, pavyzdžiui, medvaržčiams, savaime įsukamiems varžtams ir t. t.; metalui ir medienai gręžti.
  - Modelis **DV18DBSL** – plytoms ir betono blokams gręžti; varžtams sukti, pavyzdžiui, medvaržčiams, paprastiesiems varžtams ir t. t.; metalui ir medienai gręžti.
- Elektrinis įrankis nėra skirtas pramoniniams, komerciniams ir prekybiniams tikslams.
- Jei prietaisas naudojamas ne numatytoju naudojimo tikslu, nurodytu naudojimo instrukcijoje, garantija negalioja.
- Prieš naudojant prietaisą būtina imtis pagrindinių saugos priemonių gaisro, elektros šoko ir traumų rizikai sumažinti. Perskaityti naudojimo instrukciją labai svarbu, nes ji padeda suprasti naudojimo tikslą, naudojimo apribojimus ir su elektrinio įrankio naudojimu susijusias galimas rizikas.












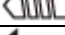












## Turinys

Naudojimo paskirtis .....	1
Saugos simboliai ir kiti ženkliniai.....	3
Saugos taisyklės .....	3
Įspėjimai dėl ličio jonų akumuliatorių .....	4
Ličio jonų akumuliatorių gabenimas .....	5
Bendrosios saugos taisyklės .....	5
Specifikacija.....	7
Dalių ir priedų sąrašas .....	8
Prieš naudojimą.....	11
Naudojimas.....	12
Šviesos diodų apšvietimo įspėjamieji signalai (13 pav.).....	12
Priežiūra.....	12
Utilizavimas.....	12
Trikdžių šalinimas .....	<b>Error! Bookmark not defined.</b>



## Saugos simboliai ir kiti ženkliniai

Ant elektrinio įrankio yra pavaizduota įvairių simbolių. Prieš naudodami susipažinkite su simbolių reikšmėmis ir atsiminkite jas.

	DS14DBSL / DS18DBSL: Akumuliatorinis gręžtuvas su sukimo režimu DV18DBSL: Kombinuotas akumuliatorinis gręžtuvas
	Prieš naudodami įrenginį perskaitykite naudojimo instrukciją ir visus saugumo nurodymus.
	Neišmeskite elektros prietaisų kartu su buitinėmis atliekomis! Remiantis Europos Parlamento ir Tarybos Direktyva „2002/96/EK dėl elektrinių ir elektroninių įrengimų atliekų“, taip pat pagal susijusius teisės aktus, elektriniai įrankiai pasibaigus eksploataavimo laikotarpiui turi būti utilizuojami atliekų surinkimo punkte.
	Nuolatinė srovė
V	Nominali įtampa
n <sup>0</sup>	Apsisukimų skaičius tuščiąja eiga
min <sup>-1</sup>	Svyravimų per minutę
Bpm	Smūgių skaičius per minutę
Ls	Nedidelis greitis
Hs	Didelis greitis
	Plytos
	Mediena
	Metalas
	Standartinis varžtas
	Medvaržtis
	Angos (priedo) skersmuo
	Svoris (pagal EPTA procesą 01/2003)
	Gręžimo režimas
	Impulsinio gręžimo režimas
	Įjungimas
	Išjungimas
	Akumuliatoriaus atjungimas
	Sukimosi greičio keitimas – didelis greitis
	Sukimosi greičio keitimas – mažas greitis
	Krypties keitimas – sukimas laikrodžio rodyklės kryptimi
	Krypties keitimas – sukimas prieš laikrodžio rodyklę
	Akumuliatorius yra beveik visiškai išsikrovęs. Kuo greičiau įkraukite akumuliatorių.
	Akumuliatorius yra iš dalies išsikrovęs.
	Akumuliatorius yra įkrautas pakankamai.
	Dėmesio!

## Saugos taisyklės

### DV18DBSL

- 1) Naudokite individualios apsaugos priemones klausai apsaugoti, kai elektrinis įrankis naudojamas impulsinio gręžimo režimu. Didelis triukšmas gali gadinti klausą.

### DS14DBSL / DS18DBSL / DV18DBSL

1) Naudokite papildomą rankeną (-as), jei tokios parduodamos kartu su elektriniu įrankiu. Nesuvaldžius elektrinio įrankio, galimos traumos.

2) Laikykite elektrinį įrankį tik už izoliuotų ir tam skirtų paviršių tais atvejais, kai elektrinio įrankio priedas (gražtas / antgalis) gali susiliesti su po paviršiumi paslėptu, prie įtampos prijungtu laidu. Tokiu atveju elektrinio įrankio metaliniais paviršiais tekės srovė, todėl naudotojas, su jais susilietęs, gali patirti elektros šoką.

#### **Papildomos saugos taisyklės**

- Prieš pradėdami darbą visada įsitikinkite, kad po paviršiumi, kurį norite gręžti, nėra paslėptų, prie įtampos prijungtų laidų, dujų arba vandentiekio vamzdžių. Jei gręžiant paviršių gražtas įsminga į minėtus objektus, galima patirti elektros šoką, sukelti trumpąjį jungimą, dujų nutekėjimą ir kitokias pavojingas situacijas, kuriose galimi nelaimingi atsitikimai ir traumos.
- Dirbdami elektrinį įrankį tvirtai laikykite už tam skirtų vietų (rankenų), kitaip galimi nelaimingi atsitikimai ar traumos.
- Pritvirtintą metalą apdoroti daug saugiau – prieš gręžiant metalą visada rekomenduojama jį užfiksuoti, pavyzdžiui, naudojant spaustuvus arba varžtinius spaustuvus.
- Prieš pradėdami darbą visada patikrinkite, ar darbo zona yra tinkama darbams atlikti.
- Saugokite, kad tarp akumulatoriaus ir akumulatoriaus fiksavimo vietų nepatektų pašalinių daiktų.
- Niekada nebandykite išardyti įkraunamo akumulatoriaus ir akumulatoriaus kroviklio.
- Nebandykite akumulatoriaus jungti trumpuoju būdu. Įvykus akumulatoriaus trumpajam jungimui, galima patirti elektros šoką ir gali perkaisti akumulatorius ar akumulatoriaus kroviklis. Tokiu atveju akumulatorius bus sugadintas arba sudegs.
- Nemeskite akumulatoriaus į ugnį. Jei akumulatorius dega arba per daug įkaista, jis gali sprogti.
- Nebetinkamų naudoti akumuliatorių neišmeskite su buitinėmis atliekomis, atiduokite į atitinkamą priėmimo punktą. Utilizuokite laikydamiesi galiojančių teisės aktų.
- Nedėkite į akumulatoriaus įkroviklio ventiliacijos angas metalinių ar degių daiktų. Elektros šoko ir akumulatoriaus gedimų rizika!
- Tvirtindami priedą (antgalį), kruopščiai priveržkite angą, nes kitaip priedas gali iškristi, sukelti traumų ir gedimų.
- Keisdami sukimosi greitį, įsitikinkite, kad elektrinis įrankis neveikia. Dėl greičio keitimo veikiant elektrinio įrankio varikliui (velenas sukasi) gali būti sugadinti dantračiai.
- Sankabos reguliatorių galima nustatyti tarp 1, 4, 7... 22 nustatymų, taip pat tarp taškų. Nenustatykite reguliatoriaus tarp skaičiaus 22 ir linijos priešais gręžimo simbolį, nes kitaip elektrinis įrankis gali sugesti.
- Impulsinio gręžimo režimu elektriniam įrankiui visada reikia parinkti sukimosi kryptį pagal laikrodžio rodyklę.
- Po ilgo naudojimo leiskite elektriniam įrankiui atvėsti.
- Elektrinis įrankis turi apsaugą nuo perkaitimo. Naudojant elektrinį įrankį be pertraukos gali pakilti elektrinio įrankio temperatūra, tokiu atveju gali suveikti apsauga nuo perkaitimo, automatiškai išjungianti elektrinį įrankį. Jei apsauga nuo perkaitimo suveikė, prieš pradėdami naudoti įrankį leiskite jam atvėsti.
- Jei elektrinis variklis pernelyg apkraunamas, paleiskite įrankio jungiklį ir pašalinkite perkrovos priežastį.
- Kai elektrinis įrankis naudojamas gręžimo režimu, elektrinio įrankio judėjimą įmanoma sustabdyti. Venkite sustabdyti elektrinį įrankį, pavyzdžiui, nespauskite jo per stipriai.
- Naudojant akumuliatorių šaltomis sąlygomis (esant žemesnei kaip 0 °C temperatūrai), kartais gali sumažėti prisukimo momentas, tačiau toks reiškinys yra trumpalaikis. Kai akumulatorius sušyla, elektrinis įrankis vėl ima veikti.
- Pritvirtinkite kablį elektriniam įrankiui nešiotis prie diržo. Jei kablys pritvirtintas netinkamai, galimi nelaimingi atsitikimai ir traumos.
- Nežiūrėkite tiesiai į apšvietimą, kad negadintumėte regėjimo. Jei šviesos diodų apšvietimo lęšis yra nešvarus, nušluostykite minkštu skuduru, stengdamiesi jo nesubraižyti.
- Elektrinio įrankio variklyje yra įmontuotas stiprus pastovusis magnetas. Turėkite omenyje, kad prie elektrinio įrankio gali prilipti metalo dalelių / drožlių. Magnetą gali veikti elektroninius prietaisus.
  - Nepadėkite elektrinio įrankio ant darbo stalo arba darbo zonoje, jei ant jo / jame yra metalo dalelių / drožlių. Metalų drožlės gali prilipti prie elektrinio įrankio, dėl to gali įvykti nelaimingų atsitikimų, galimos traumos arba įrankio gedimai.
  - Jei prie elektrinio įrankio yra prilipusių metalo drožlių, nesilieskite prie jų ir nuvalykite šepečiu. Kitaip galite susižaloti.
  - Nenaudokite elektrinio įrankio netoli elektrinių prietaisų, pavyzdžiui, išmaniųjų telefonų, magnetinių kortelių arba elektroninių atmintukų. Kitaip elektriniai prietaisai gali sugesti, veikti netinkamai, taip pat gali dingti elektriniame prietaise saugomi duomenys.

#### **Įspėjimai dėl ličio jonų akumuliatorių**

- Siekiant pailginti akumulatoriaus eksploatacijos laiką, ličio akumuliatoriuje yra įdiegta saugos funkcija, nutraukianti elektros energijos tiekimą.
- 1–3 punktuose yra aprašyti atvejai, kada elektrinio įrankio variklis neveikia net ir nuspaudus įjungimo / išjungimo jungiklį:
  - 1) akumuliatoriui išsikrovus, elektrinis variklis nustoja veikti. Tokiu atveju akumuliatorių reikia nedelsiant įkrauti.
  - 2) Jei elektrinis įrankis yra perkaitęs, variklis gali nustoti veikti. Tokiu atveju išjunkite elektrinio įrankio jungiklį ir pašalinkite perkaitimo priežastį. Pašalinę priežastį, galite vėl pradėti naudoti elektrinį įrankį.
  - 3) Jei akumulatorius perkaista nuo perkrovos, jis nustos veikti. Tokiu atveju nebenaudokite akumulatoriaus ir leiskite jam atvėsti. Akumuliatoriui atvėsus galima toliau naudoti elektrinį įrankį.

#### **Dėmesio!**

- Saugokite, kad ant akumulatoriaus nesikaupytų nešvarumų ir metalo dulkių (drožlių).
- Dirbkite taip, kad naudojant elektrinį įrankį ant jo krintančios dulkių nepatektų ant akumulatoriaus.
- Nelaikykite / nepadėkite akumulatoriaus tokioje vietoje, kurioje kaupiasi dulkės ir metalo drožlės ir pan.
- Prieš palikdami akumuliatorių nenaudojamą, nuvalykite nuo jo paviršiaus bet kokias metalo drožles ir dulkes, kurių galėtų būti susikaupusių ant akumulatoriaus, ir nelaikykite akumulatoriaus kartu su metaliniais daiktais (pavyzdžiui, varžtais, vinimis ir t. t.).
- Neperdurkite akumulatoriaus aštriu daiktu, pavyzdžiui, vinimi. Nedaužykite akumulatoriaus plaktuku, nelipkite ant akumulatoriaus ir nemėtykite jo. Saugokite akumuliatorių nuo stiprių mechaninių smūgių.

- Nenaudokite sugadinto arba deformuoto akumulatoriaus.
- Nesujunkite akumulatoriaus gnybtų tiesiogiai arba su elektros tinklo kontaktiniais lizdais, arba transporto priemonių 12 V lizdais.
- Nenaudokite akumulatoriaus bet kokiais kitais nenumatytais tikslais.
- Jei akumulatoriaus įkroviklis neįkrauna akumulatoriaus ir praėjus naudojimo instrukcijoje nurodytam laikui, nedelsdami nutraukite akumulatoriaus įkrovimą.
- Saugokite akumuliatorių nuo aukštos temperatūros arba slėgio, nedėkite jo į mikrobangų krosnelę, džiovintuvą arba slėgio kamerą.
- Nearthinkite akumulatoriaus prie liepsnos arba šilumos šaltinių, jei konstatuotas skysčių ištekėjimas iš akumulatoriaus arba nemalonus kvapas.
- Nenaudokite akumulatoriaus ten, kur yra stiprus statinis krūvis.
- Konstatavę akumulatoriaus skysčio (elektrolito) ištekėjimą, nemalonų kvapą arba šilumos sklaidimą iš akumulatoriaus, pasikeitus jo spalvai arba jam deformavusis, taip pat pastebėję bet kokius kitus požymius, nebūdingus naudojant akumuliatorių, nedelsdami išimkite akumuliatorių iš elektrinio įrankio arba akumulatoriaus įkroviklio ir nebenaudokite jo.
  - **Įspėjimas!**
  - Jei į akis pateko akumulatoriaus skysčio, netrinkite akių, išskalaukite jas švariu vandeniu, pavyzdžiui, vandeniu iš čiaupo. Nedelsdami ieškokite medicininės pagalbos. Nesikreipiant medicininės pagalbos, galimos ilgalaikės akių traumos.
  - Jei akumulatoriaus skysčio pateko ant odos arba drabužių, nedelsdami nuplaukite tą vietą vandeniu iš čiaupo. Gali būti, kad atsiras odos sudirginimas.
  - Konstatavę rūdžių, nemalonų kvapą, perkaitimą, spalvos išblukimą, deformaciją ir (arba) kitokio pobūdžio nebūdingų požymių, nenaudokite akumulatoriaus ir utilizuokite jį laikydamiesi teisės aktų reikalavimų. Niekada neišmeskite akumulatoriaus su buitinėmis atliekomis.
  - **Dėmesio!**
  - Jei elektrai laidžios medžiagos patenka ant ličio jonų akumulatoriaus gnybtų, gali įvykti trumpasis jungimas ir kilti gaisras. Laikydami ličio jonų akumuliatorių, paisykite šių nurodymų:
    - į elektrinio įrankio dėžę nedėkite laidžių medžiagų, vinių ir vielų (pavyzdžiui, geležinės arba varinės vielos);
    - kad išvengtumėte trumpojo jungimo, įdėkite akumuliatorių į elektrinį įrenginį arba uždėkite ant akumulatoriaus gnybtų dangtį taip, kad akumulatoriaus gnybtų nebebūtų matyti.

### Ličio jonų akumuliatorių gabenimas

- Gabendami ličio jonų akumuliatorių, atsižvelkite į toliau pateiktus nurodymus.
  - **Dėmesio!**
  - Prieš gabenimą visada praneškite vežėjui apie ličio jonų akumuliatorių ir jo galią, atsižvelkite į vežėjo nurodymus dėl gabenimo.
  - Ličio jonų akumulatoriai, kurių galia viršija 100 Wh, yra laikomi pavojingu kroviniu, todėl juos gabenant būtina elgtis atitinkamai.
  - Jei akumuliatorių gabenamas užsienyje, būtina laikytis tiek tarptautinių, tiek konkrečios šalies teisės aktų reikalavimų.

### Bendrosios saugos taisyklės

- **Dėmesio! Atidžiai perskaitykite saugos taisykles ir įspėjimus.**
- **Saugos taisyklių ir įspėjimų nesilaikymas gali sukelti elektros šoką, gaisrą ir / arba pavojingų traumų.**
- **Išsaugokite visus įspėjimus ir taisykles tolesnei informacijai.**
- Terminas „įrankis“ įspėjimuose yra susijęs su elektros įrankiu su elektros tinklo kabeliu arba įrankiu su akumuliatoriumi (be elektros tinklo kabelio).

#### 1) Sauga darbo zonoje

- a) **Darbo zona turi būti švari ir gerai apšviesta.** Daiktų primėtytose ir tamsiose darbo zonose didėja nelaimingų atsitikimų rizika.
- b) **Nejunkite elektros prietaisų aplinkoje, kur yra sprogo pavojus, pavyzdžiui, kur yra degių skysčių, dujų ar dulkių.** Elektros prietaisai gali kibirkščiuoti, uždegti dulkes arba garus.
- c) **Neleiskite vaikams ir šalia esantiems asmenims artintis prie įjungiamo prietaiso.** Dėl nukreipto dėmesio galite nesuvaldyti įrankio.

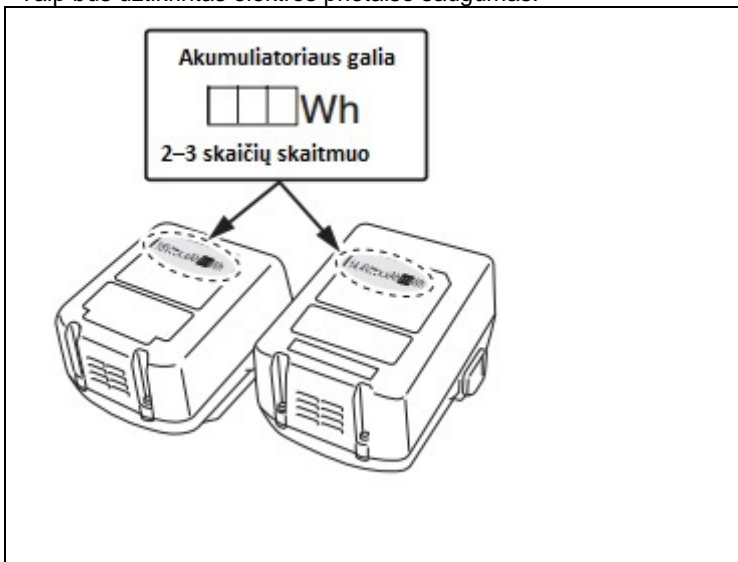
#### 2) Elektrinė sauga

- a) **Elektros įrankių kištukas turi atitikti kontaktinio lizdo tipą. Jokiais būdais netobulinkite kontaktinio lizdo. Nenaudokite adapterių su įžemintais įrankiais.** Jei kištukas nebus modifikuotas ir kontaktiniai lizdai bus tinkami, mažės elektros šoko rizika.
- b) **Venkite kūno susilietimo su įžemintais paviršiais, pavyzdžiui, vamzdžiais, radiatoriais, viryklėmis arba šaldytuvais.** Jei kūnas įžeminamas, didėja elektros šoko rizika.
- c) **Nelaikykite įrankio lietuje arba drėgnoje aplinkoje.** Į prietaisą patekus vandens didėja elektros šoko rizika.
- d) **Elektros tinklo kabelį naudokite tinkamai. Nenaudokite elektros tinklo kabelio įrankiui nešti, tempti arba išjungti iš elektros tinklo. Nepriartinkite elektros tinklo kabelio prie šilumos šaltinių, tepalų, aštrių kraštų arba judančių detalių.** Dėl pažeistų arba susipynusių elektros tinklo kabelių didėja elektros šoko rizika.
- e) **Jei įrankis naudojamas lauke, naudokite lauko sąlygoms tinkamą ilgintuvą.** Naudojant ilgintuvą, skirtą lauko sąlygoms, mažėja elektros šoko rizika.
- f) **Jei įrankį neišvengiamai reikia naudoti drėgno oro sąlygomis, naudokite maitinimą, apsaugotą liekamosios srovės įtaisui (RCD).** Naudojant liekamosios srovės įtaisą mažėja elektros šoko rizika.











#### 3) Individuali sauga

- a) **Būkite budrus, žiūrėkite, ką darote, ir naudodami įrankį elkitės protingai. Nenaudokite įrankio, kai esate pavargę, vartoję alkoholio, vaistų ar narkotikų.** Neatsargiai elgdamiesi galite nesuvaldyti prietaiso ir patirti pavojingų individualių traumų.
- b) **Naudokite apsauginę įrangą. Visada dėkitės apsaugą akims.** Saugos priemonės, pavyzdžiui, respiratoriai, neslystantys darbiniai batai, šalmas ir klausos apsaugos priemonės atitinkamomis sąlygomis mažins individualių traumų tikimybę.

- c) **Saugokitės atsitiktinai įjungti prietaisą. Prieš pakeldami ir pernešdami įrankį, įjungdami jį į elektros tinklą ir (arba) keisdami akumuliatorių, įsitikinkite, kad jungiklis yra padėtyje „išjungta“.** Įrankių pernešimas arba įjungimas į elektros tinklą, kai pirštas laikomas ant įjungimo jungiklio, yra dažna nelaimingų atsitikimų priežastis.
- d) **Prieš naudodami prietaisą nuimkite nuo jo bet kokius įrankius.** Raktas, paliktas ant judančios prietaiso dalies, gali sukelti individualių traumų.
- e) **Nesisiekite iš pernelyg didelio atstumo. Visada išlaikykite darbui tinkamą laikyseną ir pusiausvyrą.** Tokiu būdu prietaisą geriau galima suvaldyti nenumatytose situacijose.
- f) **Vilkėkite tinkamus drabužius. Nesivilkite laisvų drabužių, nesidėkite papuošalų. Nepriartinkite plaukų, drabužių ir pirštinių prie judančių dalių.** Laisvi drabužiai, papuošalai arba ilgi plaukai gali įstrigti judančiose prietaiso dalyse.
- g) **Jei ant prietaisų galima sumontuoti dulkių nusiurbimo ir surinkimo įrangą, įsitikinkite, kad įranga sumontuota ir naudojama tinkamai.** Naudojant dulkių surinkimo įrangą galima sumažinti su dulkėmis susijusius rizikos faktorius.
- 4) Prietaiso naudojimas ir priežiūra**
- a) **Neperkraukite prietaiso. Naudokite darbo rūšį atitinkantį prietaisą.** Naudojant prietaisą pagal gamintojo numatytą paskirtį, darbus bus galima atlikti geriau ir saugiau.
- b) **Nenaudokite prietaiso, jei jungikliu neįmanoma išjungti įjungto arba įjungti išjungto prietaiso.** Bet koks prietaisas, kurio neįmanoma valdyti jungikliu, yra pavojingas ir jį būtina suremontuoti.
- c) **Prieš atlikdami bet kokius reguliavimo, priedų keitimo darbus ar sandėliavimą išjunkite prietaisą iš elektros tinklo.** Tokios saugos priemonės mažins riziką netyčia įjungti prietaisą.
- d) **Nenaudojami prietaisai turi būti laikomi vaikams nepasiekiamoje vietoje. Neleiskite prietaiso naudoti asmenims, neturintiems prietaiso naudojimo patirties, taip pat asmenims, kurie nėra perskaitę šių taisyklių.** Nepatyrusių naudotojų rankose prietaisai yra pavojingi.
- e) **Prižiūrėkite prietaisą. Įsitikinkite: kad prietaiso judančios dalys nėra išjudėjusios iš joms skirtos vietos; arba prietaiso judančiųjų dalių nėra užblokavęs koks nors daiktas; arba kad kurios nors prietaiso dalys nėra sugadintos. Įsitikinkite, kad nėra jokių kitų aplinkybių, galinčių paveikti tinkamą prietaiso veikimą. Jei yra pažeidimų, prietaisą būtina suremontuoti.** Daugelio nelaimingų atsitikimų priežastis yra netinkama prietaisų priežiūra.
- f) **Sekite, kad pjovimo įrankiai būtų aštrūs ir švarūs.** Tinkamai prižiūrimi įrankiai aštriais pjovimo briaunomis rečiau strigs, be to, juos bus lengviau suvaldyti.
- g) **Naudokite įrankių priedus, ašmenis ir t. t. pagal šias taisykles, kartu atsižvelgdami į atliekamo darbo aplinkybes ir tipą.** Naudojant įrankį kitiems darbams, kurie nėra numatyti, gali susidaryti pavojingų situacijų.
- 5) Akumulatorinio įrankio naudojimas ir priežiūra**
- a) **Įkraukite įrankį tik gamintojo numatytu įkrovikliu.** Įkroviklis, kuris yra pritaikytas tik vieno tipo akumuliatoriui, gali sukelti gaisrą, jei bus naudojamas kito tipo akumuliatoriui.
- b) **Elektriniuose įrankiuose naudokite tik specialiai tam skirtus akumulatorius.** Naudojant netinkamus akumulatorius, galima patirti traumų arba gali kilti gaisras.
- c) **Kai akumulatorius nenaudojamas, nelaikykite jo netoli metalinių daiktų, pavyzdžiui, šalia popieriaus sąsagų, monetų, raktų, vinių, varžtų arba šalia kitų metalinių daiktų.** Tokie daiktai gal tarpusavyje sujungti akumulatoriaus polius. Sujungus akumulatoriaus polius, galima nudegti arba sukelti gaisrą.
- d) **Netinkamomis sąlygomis akumulatoriaus skystis gali ištekėti; venkite sąlyčio su juo. Jei vis dėlto netyčia taip nutiko, pažeistą vietą skalaukite vandeniu. Jei skystis paklius į akis, kreipkitės pagalbos į gydytojus. Iš akumulatoriaus ištekėjęs skystis gali sudirginti odą arba nudeginti.**
- 6) Priežiūra**
- a) **Elektros prietaiso priežiūrą turi atlikti kvalifikuotas specialistas, naudodamas tik identišką atsargines dalis.** Taip bus užtikrintas elektros prietaiso saugumas.



## Specifikacija

			DS14DBSL	DS18DBSL	DV18DBSL
V		V	14,4	18	18
n <sub>0</sub>	Ls	min <sup>-1</sup>	0 - 350	0 - 400	0 - 400
	Hs	min <sup>-1</sup>	0 - 1500	0 - 1800	0 - 1800
Bpm	Ls	min <sup>-1</sup>	—	—	0 - 6000
	Hs	min <sup>-1</sup>	—	—	0 - 27000
 		mm	—	—	13
 		mm	45	50	50
 		mm	13	13	13
		mm	6	6	6
		mm	8	8	8
		mm	1,5 - 13	1,5 - 13	1,5 - 13
		kg	1,6 (ar uzstādītu BSL1430C akum.)	1,6 (ar uzstādītu BSL1830C akum.)	1,7 (ar uzstādītu BSL1830C akum.)

Vertės nustatytos pagal standartą EN60745 ir deklaruotos pagal ISO4871.

Svertinis A garso galios lygis:

83 dB (A) (DS14DBSL)  
87 dB (A) (DS18DBSL)  
100 dB (A) (DV18DBSL)

Svertinis A garso slėgio lygis:

72 dB (A) (DS14DBSL)  
76 dB (A) (DS18DBSL)  
89 dB (A) (DV18DBSL)

Neapibrėžtis, K:

3 dB(A)

Naudokite atitinkamas individualios apsaugos priemonės klausos apsaugai.

Vibracijos lygis (trijų vektorių suma) nustatytas pagal standartą EN60745.

(Modeliams DS14DBSL, DS18DBSL)

Vibracijos lygis (gręžiant metalą), ah, D:

< 2,5 m/s<sup>2</sup>  
1,5 m/s<sup>2</sup>

Neapibrėžtis, K:

(Modeliams DV18DBSL)

Vibracijos lygis (gręžiant mūro konstrukcijas), ah, ID:


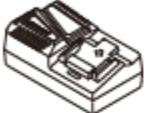
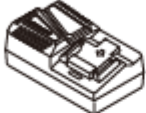







Neapibrėžtis, K:

7,5 m/s<sup>2</sup>  
1,5 m/s<sup>2</sup>

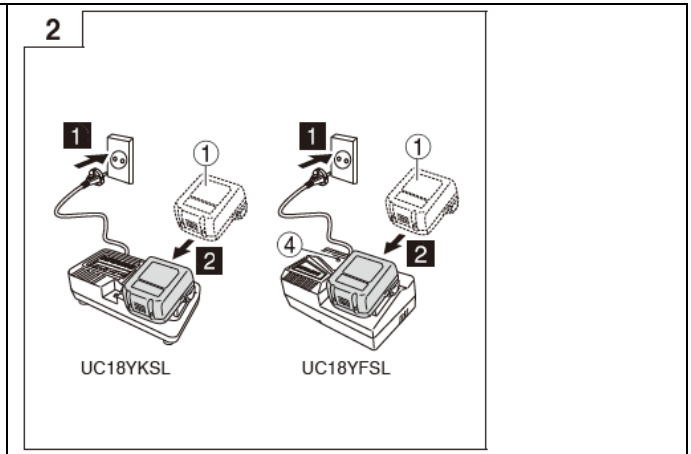
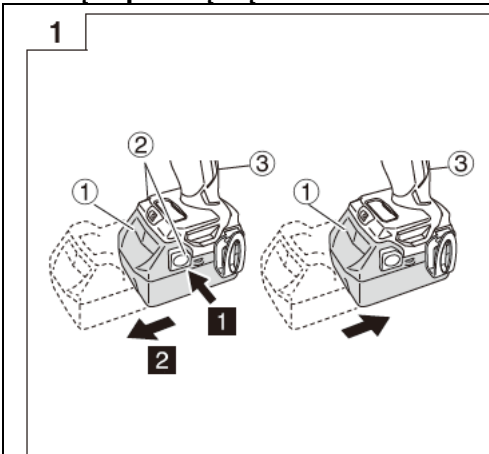
Vibracijos lygis yra išmatuotas standartiniais metodais, vertės galima naudoti elektriniam įrankiui palyginti su kitais elektriniais įrankiais. Tikrasis vibracijos lygis gali skirtis, priklausomai nuo elektrinio įrankio naudojimo tikslo. Naudokite aplinkybes atitinkančias individualios apsaugos priemonės.

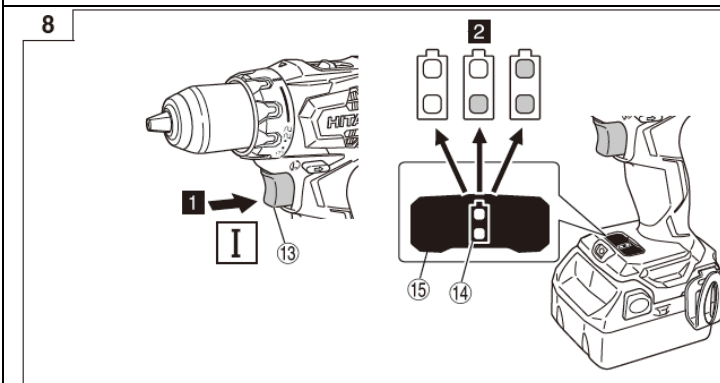
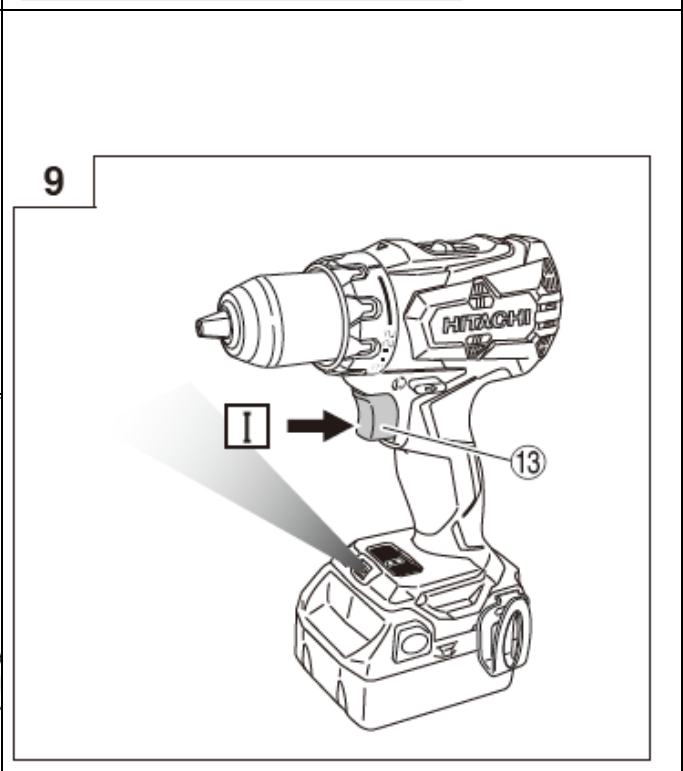
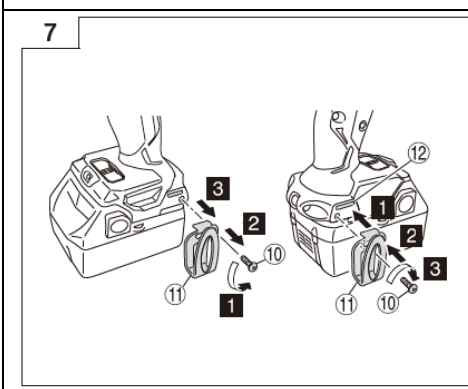
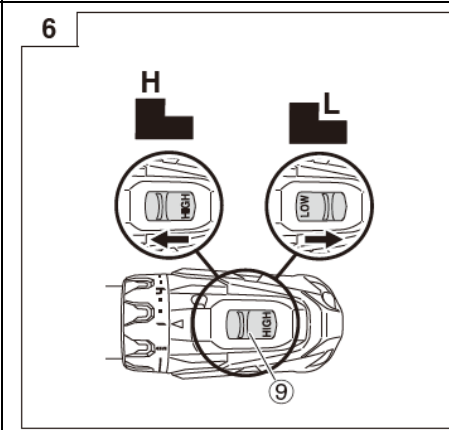
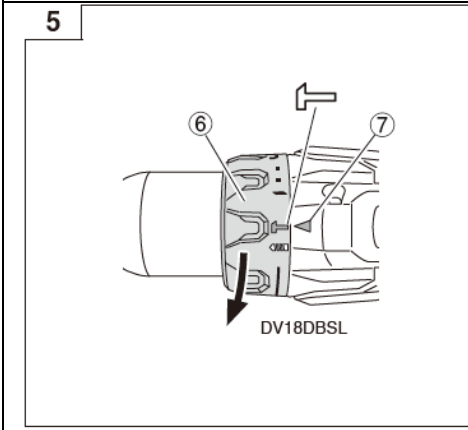
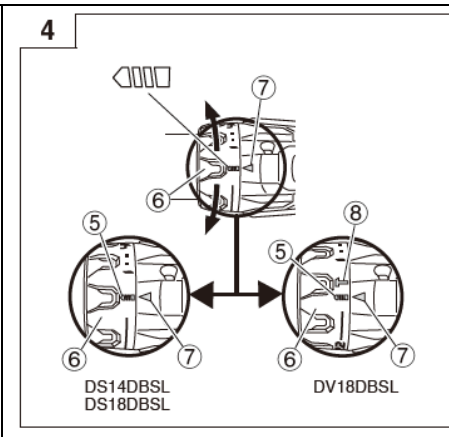
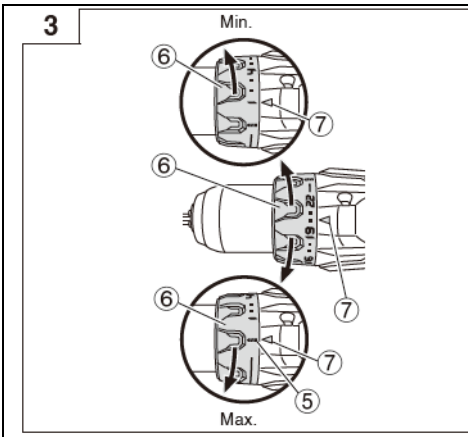
Dėl „Hikoki“ įmonės produktų vystymo programos atitinkamų modelių specifikacija ateityje gali būti keičiama iš anksto nepranešus.

Papildomi priedai, pridėti prie elektrinio įrankio, nurodyti toliau pateiktoje lentelėje (standartiniai papildomi priedai, kurie pridėti prie elektrinio įrankio, ateityje šiems modeliams gali būti keičiami iš anksto nepranešus):

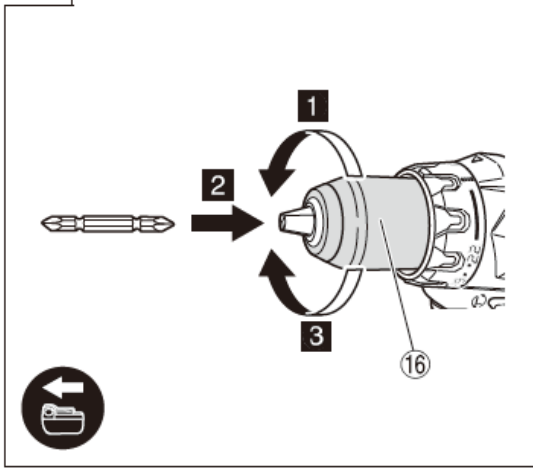
		DS14DBSL, DS18DBSL, DV18DBSL	
		(NN)	
		1	1
  UC18YFSL / UC18YKSL		1	—
  BSL1450 / BSL1850		3/2	—
  BSL1430C / BSL1830C / BSL1825			
		2/1	—
 		1	—

**Dalių ir priedų sąrašas**

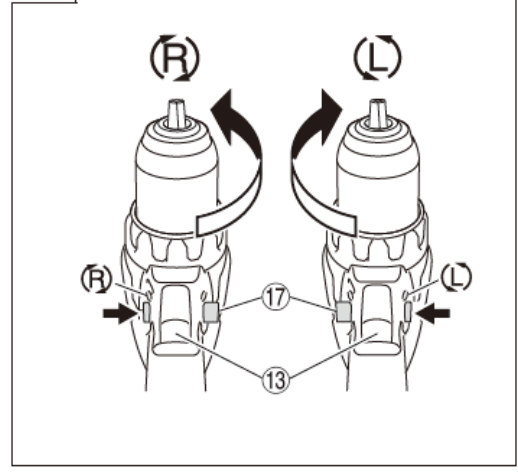




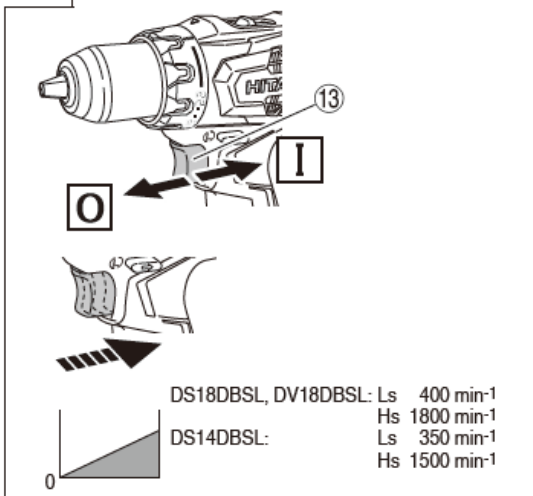
10



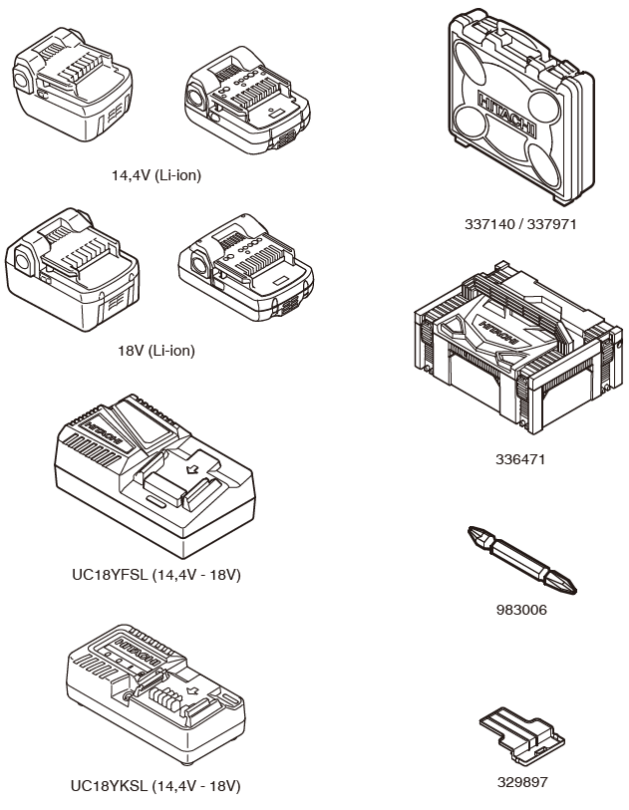
11



12



Papildomi priedai










## Prieš naudojimą

Prieš prijungdami elektrinį įrankį prie elektros tinklo įkraukite akumuliatorių:

- Įjunkite elektrinio įrankio laidą į elektros tinklo kontaktinį lizdą. Įkišus elektrinio prietaiso kontaktinį kištuką į elektros tinklo kontaktinį lizdą, indikacinė lemputė užsidegs raudonai (1 s dega / 1 s išsijungia). Dėmesio! Nenaudokite akumulatoriaus įkroviklio, jei jo laidas sugadintas.
- Įdėkite akumuliatorių į akumulatoriaus įkroviklį, kaip parodyta 2 paveiksle.
- Įkraukite akumuliatorių – įdėjus akumuliatorių į įkroviklį, akumuliatorius bus pradėtas krauti, ir akumulatoriaus indikacinė lemputė visą laiką degs raudonai. Kai akumuliatorius yra visiškai įkrautas, indikacinė lemputė mirgės raudonai (1 s dega / 1 s išsijungia) (žiūrėkite 1 lentelę).

Indikacinių lempučių reikšmė, priklausomai nuo akumulatoriaus arba akumulatoriaus įkroviklio būklės, yra paaiškinta 1 lentelėje:

### 1. Lentelė (akumulatoriaus įkroviklio indikacinių lempučių reikšmė)

Indikacinė lemputė (raudonos spalvos)	Prieš įkrovimą	Mirga – užsidega 0,5 sekundės, nedega 0,5 s 	/
	Įkraunant	Dega – dega visą laiką 	
	Įkrovimas baigtas	Mirga – užsidega 0,5 sekundės, nedega 0,5 s 	
	Apsauga nuo perkaitimo	Mirga – užsidega vienai sekunde, nedega 0,5 s 	Akumuliatorius yra perkaitęs. Įkrauti neįmanoma (įkrovimas bus pradėtas, kai akumuliatorius atvės)
	Įkrauti neįmanoma	Pulsuoja – užsidega 0,1 sekundės, nedega 0,1 s 	Akumulatoriaus įkroviklio arba akumulatoriaus veikimo sutrikimas

- Leistina aplinkos temperatūra ir įkrovimo laikas pavaizduoti 2 lentelėje:

Akumulatoriaus įkroviklis		UC18YFSL	UC18YKSL
Akumuliatorius			
Įkrovimo įtampa	V	14,4–18 V	
Svoris	kg	0,5	0,35
Temperatūra, kuriai esant, akumuliatorių įmanoma įkrauti		0–+50 °C	
Įkrovimo laikas, esant maždaug +20 °C			
1,3 Ah		20 min	35 min
1,5 Ah		22 min	40 min
2,0 Ah		30 min	60 min
2,5 Ah		35 min	75 min
3 Ah		45 min	90 min
4 Ah		60 min	120 min
5 Ah		75	150 min
Akumulatoriaus sekcijų skaičius		4–10	

- Pastaba: įkrovimo laikas priklauso nuo aplinkos temperatūros ir akumulatoriaus talpos, taip pat įkrovimo įtampos.
- Įspėjimas! Jei akumulatoriaus įkroviklis naudojamas nuolat (vienas po kito įkraunami akumuliatoriai), jis gali įkaisti. Įkaitus gali atsirasti akumulatoriaus įkroviklio veikimo trikdžių. Įkrovus akumuliatorių įkroviklį rekomenduojama ataušinti mažiausiai 15 minučių.

#### 4. Atjunkite akumulatoriaus įkroviklio kontaktinį kištuką nuo elektros tinklo kontaktinio lizdo.

#### 5. Viena ranka prilaikydami akumulatoriaus įkroviklį, ištraukite akumuliatorių iš įkroviklio.

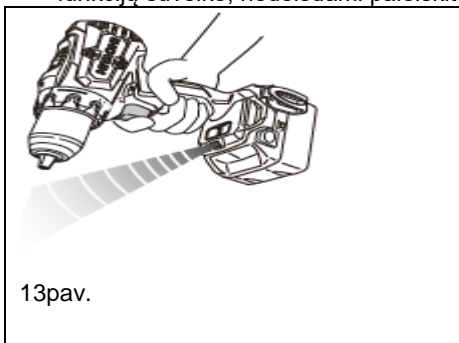
- Pastaba: įkrovę akumuliatorių nepamirškite išimti jį iš įkroviklio.
- Jei akumuliatorius įkraunamas tada, kai yra įkaitęs (akumuliatorius ilgą laiką buvo pamirštas įkroviklyje, jį įkaitino tiesioginiai saulės spinduliai arba jis neseniai buvo naudotas), akumulatoriaus įkroviklio indikacinė lemputė užsidega 1 s ir užgęsta 0,5 s. Tokiu atveju leiskite akumuliatoriui atvėsti ir tik tada pradėkite įkrauti.
- Kai indikacinė lemputė pulsuoja (0,2 s dega ir 0,2 s užgęsta), patikrinkite ir nuimkite bet kokius svetimkūnius, esančius tarp akumulatoriaus įkroviklio ir akumulatoriaus gnybtų. Gali būti, kad akumulatoriaus įkroviklis tinkamai neveikia. Kreipkitės į kvalifikuotą priežiūros centrą.
- Akumulatoriaus mikroprocesoriui reikia mažiausiai 3 s, kad nustatytų, jog akumuliatorius yra išimtas iš akumulatoriaus įkroviklio. Prieš įdedant naują akumuliatorių, būtina palaukti mažiausiai 3 s. Jei akumuliatorius įdedamas į įkroviklį nepalaukus 3 s, gali būti, kad akumuliatorius nebus tinkamai įkrautas.



## Naudojimas

Veiksmai	Paveikslas
Akumuliatoriaus išėmimas ir įdėjimas	1
Įkrovimas	2
Priveržimo momento reguliavimas	3
Gręžimo padėčių pasirinkimas	4
Impulsinio gręžimo padėčių pasirinkimas	5
Greičio keitimas	6
Kablo nuėmimas / uždėjimas (elektriniam įrankiui pritvirtinti prie diržo)	7
Akumuliatoriaus įkrovimo lygio indikatorius	8
Kaip naudoti šviesos diodų apšvietimą	9
Priedo (grąžto /antgalio) įdėjimas ir pritvirtinimas	10
Krypties keitimas (sukimosi krypties keitimas)	11
Jungiklio naudojimas	12

### Šviesos diodų apšvietimo įspėjamieji signalai (13 pav.)

- Elektrinis įrankis turi funkcijas, kurios skirtos tiek elektriniam įrankiui, tiek akumuliatoriui apsaugoti. Jei kuri nors iš saugos funkcijų neveikia, nuspaudus įjungimo / išjungimo jungiklį, šviesos diodai degs, kaip nurodyta 3 lentelėje. Jei kuri nors iš saugos funkcijų suveikė, nedelsdami paleiskite įjungimo / išjungimo jungiklį (gaiduką), laikydamiesi 3 lentelės nurodymų.



Saugos funkcija	Šviesos diodų apšvietimas	Veiksmai
Apsauga nuo perkrovos	0,1 s įjungta / 0,1 s išjungta 	Jei nustatytas „High“ (didelis) greitis, perjunkite jį į „Low“ režimą (mažas greitis), kad galėtumėte toliau naudoti įrankį.
Temperatūrinė apsauga	0,5 s įjungta / 0,5 s išjungta 	Leiskite elektriniam įrankiui ir akumuliatoriui atvėsti.

### Priežiūra

- Prieš naudodami visada patikrinkite elektrinio įrankio priedą. Jei priedas sugadintas, jis gali iškristi iš angos arba sulūžti, dėl to gali susidaryti pavojingų situacijų ir galimos traumos. Pakeiskite į angą įstatytą priedą (antgalį), jei jis yra pažeistas.
- Prieš naudodami visada patikrinkite, ar korpuso fiksavimo varžtai dėl vibracijos nėra atsisukę. Jei kuris nors varžtas yra atsisukęs, nedelsdami priveržkite jį, kitaip galimos pavojingos situacijos.
- Saugokite, kad į elektrinio įrankio korpusą ir variklį nepakliūtų skysčių. Kitaip gali sugesti elektrinis variklis ir / arba galima patirti elektros šoką.
- Jei elektrinio įrankio korpusas nešvarus, nuvalykite jį minkšta, sausa šluoste arba muiliname vandenyje kiek sudrėkintu skuduru. Korpusui valyti nenaudokite tirpiklių, kuro, taip pat kitų edrių cheminių medžiagų, nes jos gali sugadinti plastiką.
- Elektrinį įrankį laikykite vietoje, kur aplinkos temperatūra neviršija +40 °C. Laikykite sausoje ir vaikams nepasiekiamoje vietoje.
- Pastaba:** ličio jonų akumuliatorių prieš padedant saugoti reikia iki galo įkrauti. Jei akumuliatorių ruošiamasi sandėliuoti ilgai, kas 3 mėnesius jį reikia visiškai įkrauti, kitaip sutrumpės akumuliatoriaus eksploatacijos laikas ir galia (akumuliatorius greitai išsikraus). Jei, nepaisant bandymų pakartotinai įkrauti ir naudoti akumuliatorių, jo naudojimo laikas labai trumpas, greičiausiai teks pakeisti jį nauju.
- Dėmesio!** Elektros įrankius naudokite ir prižiūrėkite laikydamiesi instrukcijos reikalavimų ir su tuo susijusių teisės aktų.
- Visada naudokite tik gamintojo rekomenduotus arba originalius akumuliatorius. Dėl saugumo naudojant negarantuojama, jei elektrinis įrankis naudojamas su kitų gamintojų akumuliatoriais. Nebandykite akumuliatoriaus išardyti arba koku nors kitu būdu pakeisti jo konstrukcijos.

### Utilizavimas

- Saugodami aplinką, laikykitės vietinių teisės aktų reikalavimų. Neišmeskite pakuotės su buitinėmis atliekomis, atiduokite ją pakartotinai perdirbti.
- Jei elektrinis įrankis nebetinka naudoti arba jo nebegalima suremontuoti, demontuokite jį ir nugabenkite į atliekų perdirbimo punktą.
- Utilizuokite elektrinį įrankį pagal galiojančius įstatymus ir teisės aktus.

### Trikdžių šalinimas

- Kai elektrinis įrankis tinkamai neveikia, naudokitės trikdžių šalinimo lentele. Jei problemos išspręsti nepavyksta, kreipkitės į įgaliotą priežiūros centrą.
- Įspėjimas! Netinkamai atlikti priežiūros darbai / remontas panaikina garantiją, be to, tokiu atveju gali būti nesaugu naudoti elektrinį įrankį.

Trikdis	Galima priežastis	Sprendimas
Elektrinis įrankis neveikia.	Akumulatorius išsikrovęs.	Pakeiskite akumuliatorių.
	Akumulatorius nėra tvirtai pritvirtintas.	Įdėkite bateriją į elektrinį įrankį. Jei įdėjote tinkamai, turite išgirsti spragtelėjimą.
Elektrinis įrankis staiga nustoja veikti.	Elektrinis įrankis buvo perkrautas.	Pašalinkite perkrovos priežastį.
	Elektrinis įrankis yra perkaitęs.	Leiskite akumuliatoriui ir elektriniam įrankiui atvėsti.
Elektrinio įrankio priedų (gražtų / antgalių): nejmanoma pritvirtinti; Priedai iškrinta.	Netinkama tvirtinimo dalies forma.	Angos skersmuo yra 1,5–13 mm. Naudokite tokio skersmens, kuris atitinka angos skersmenį, priedą.
	Angos fiksatorius sudilęs.	Kreipkitės į įgaliotą priežiūros centrą.
Neįmanoma nuspausti jungiklio.	Krypties keitimo jungiklis yra vidurinėje padėtyje.	Perjunkite krypties keitimo jungiklį į reikiamą padėtį (kairėn arba dešinėn).
Varžto galva išslysta arba nulūžta.	Priedo dydis neatitinka varžto dydžio.	Pritvirtinkite atitinkamo dydžio priedą (gražtą / antgalį).
	Priedas yra pernelyg sudilęs.	Pritvirtinkite naują priedą.
Neįmanoma išgręžti vienodų skylių.	Priedas yra sudilęs.	Pritvirtinkite naują priedą (gražtą).
	Priedo sukimosi greitis netinkamas.	Sureguliuokite sukimosi greitį („High / Low“ nust. – „greitai / lėtai“) pagal medžiagos tipą.
	Priedas sukasi priešinga kryptimi.	Perjunkite sukimosi kryptį.
Indikacinė lemputė greitai mirga raudona šviesa, o akumulatorius neįkraunamas.	Akumulatorius ne iki galo įdėtas į akumulatoriaus įkroviklį.	Įdėkite akumuliatorių iki galo į akumulatoriaus įkroviklį.
	Akumulatorius yra perkaitęs.	Jei akumulatorius yra paliktas akumulatoriaus įkroviklyje, jis automatiškai pradės krauti, kai sumažės akumulatoriaus temperatūra, tačiau tokia situacija gali sutrumpinti akumulatoriaus eksploatacijos laiką. Akumuliatorių rekomenduojama ataušinti gerai vėdinamoje patalpoje, t. y. kuo toliau nuo tiesioginių saulės spindulių.
Akumulatoriaus naudojimo laikas per trumpas, nors akumulatorius yra visiškai įkrautas.	Akumulatorius netinkamas naudoti, t. y. baigėsi jo eksploatacijos laikas.	Pakeiskite nauju akumuliatoriumi.
Akumulatoriaus įkrovimas trunka pernelyg ilgai.	Akumulatoriaus, įkroviklio arba aplinkos temperatūra yra per žema.	Įkraukite akumuliatorių patalpose ar kitoje šiltesnėje aplinkoje.
	Akumulatoriaus įkroviklio ventiliacijos angos yra užkimštos, dėl to vidinės dalys perkaista.	Saugokite, kad angos neužsikimštų.
	Akumuliatoriui aušinti skirtas ventiliatorius neveikia.	Kreipkitės į įgaliotą priežiūros centrą dėl remonto.

Atitiktis deklaracijos dalykas: „Hikoki“ akumulatorinis suktuvas / gręžtuvas / kombinuotas akumulatorinis gręžtuvas DS14DBSL, DS18DBSL, DV18DBSL.

**EK atitikties deklaracija**

Prisiimdama visą atsakomybę, „Hikoki“ kompanija deklaruoja, kad minėtas produktas atitinka šiuos standartus ir standartizacijos dokumentus: EN60745-1, EN60745-2-1, EN60745-2-2, EN60335-1, EN60335-2-29, EN55014-1, EN55014-2 ir EN61000, taip pat remiantis Direktyvomis 2014/30/ES, 2014/35/ES, 2006/42/EK. Produktas atitinka RoHS Direktyvą 2011/65/ES.

Teisę sudaryti techninį failą turi Europos Standartų valdytojas atstovybės biure Europoje.

Deklaracija galioja produktui su CE ženkliniu.

Atstovybės biuras Europoje: „Hikoki Power Tools Europe“, GmbH, Siemensring 34, 47877 Willich, Germany  
Pagrindinis biuras Japonijoje: „Hikoki Koki Co.“, Ltd: Shinigawa Intercity Tower A, 15-1, Konan 2-chome, Minato-ku,  
Tokyo, Japan

CE 2016-06-30

(parašas)

John De Loughry

Europos standartų valdytojas

2016-06-30

(parašas)

M. Harada

Vykdomasis direktorius

**EK ATBILSTĪBAS DEKLARĀCIJA**

Vienīgi uz savu atbildību deklarējam, ka šis instruments, kas ir identificēts pēc tipa un specifiskā identifikācijas koda \*1), atbilst visām direktīvu \*2) un standartu \*3) saistītajām prasībām. Tehnisko dokumentāciju \*4) skatiet tālāk.

Eiropas standartu pārzinis no Eiropas pārstāvniecības biroja ir pilnvarots sastādīt tehnisko dokumentāciju. Deklarācija ir piemērojama produktam, kuram ir pievienota CE zīme.

<p>English</p> <p><b>EC DECLARATION OF CONFORMITY</b></p> <p>We declare under our sole responsibility that Cordless Driver Drill / Cordless Combi Drill, identified by type and specific identification code *1), is in conformity with all relevant requirements of the directives *2) and standards *3). Technical file at *4) – See below. The European Standard Manager at the representative office in Europe is authorized to compile the technical file. The declaration is applicable to the product affixed CE marking.</p>	<p>Nederlands</p> <p><b>EC VERKLARING VAN CONFORMITEIT</b></p> <p>Wij verklaren onder onze eigen verantwoordelijkheid dat Snoerloze boor-schroefmachine / Snoerloze klop-boor-schroefmachine, geïdentificeerd door het type en de specifieke identificatiecode*1), voldoet aan alle relevante bepalingen van de richtlijnen*2) en normen*3). Technische documentatie bij*4) – zie onder. De Europese Normen Manager bij de vertegenwoordiging in Europa is gemachtigd om het technisch dossier samen te stellen. Deze verklaring is van toepassing op producten voorzien van de CE-markeringen.</p>
<p>Deutsch</p> <p><b>EG-KONFORMITÄTSERKLÄRUNG</b></p> <p>Wir erklären in alleiniger Verantwortung, dass der durch den Typ und den spezifischen Identifizierungscode *1) identifizierte Akku-Bohrschrauber/Akku-Schlagbohrschrauber allen einschlägigen Bestimmungen der Richtlinien *2) und Normen *3) entspricht. Technische Unterlagen unter *4) – Siehe unten. Die Leitung der repräsentativen Behörde für europäische Normen und Richtlinien ist berechtigt, die technischen Unterlagen zusammenzustellen. Die Erklärung gilt für die an dem Produkt angebrachte CE-Kennzeichnung.</p>	<p>Español</p> <p><b>DECLARACIÓN DE CONFORMIDAD DE LA CE</b></p> <p>Declaramos bajo nuestra única responsabilidad que el Taladro atomilador a batería/Taladro atornillador de impacto a batería, identificados por tipo y por código de identificación específico *1), están en conformidad con todas las disposiciones correspondientes de las directivas *2) y de las normas *3). Documentación técnica en *4) – Ver a continuación. El Director de Normas Europeas en la oficina de representación en Europa está autorizado para elaborar el expediente técnico. La declaración se aplica al producto con marcas de la CE.</p>
<p>Français</p> <p><b>DECLARATION DE CONFORMITE CE</b></p> <p>Nous déclarons sous notre entière responsabilité que la perceuse-visseuse à batterie/visseuse/perceuse percussion à batterie, identifiée par le type et le code d'identification spécifique *1) est en conformité avec toutes les exigences applicables des directives *2) et des normes *3). Dossier technique en *4) - Voir ci-dessous. Le Gestionnaire des normes européennes du bureau de représentation en Europe est autorisé à constituer le dossier technique. Cette déclaration s'applique aux produits désignés CE.</p>	<p>Português</p> <p><b>DECLARAÇÃO DE CONFORMIDADE CE</b></p> <p>Declaramos, sob nossa única e inteira responsabilidade, que Berbequim Aparafusadora a Bateria / Berbequim Aparafusadora de Impacto a Bateria, identificado por tipo e código de identificação específico *1), está em conformidade com todos os requerimentos relevantes das diretivas *2) e normas *3). Ficheiro técnico em *4) – Consulte abaixo. O Gestor de Normas Europeias no escritório de representação em Europa está autorizado a compilar o ficheiro técnico. A declaração aplica-se aos produtos com marca CE.</p>
<p>Italiano</p> <p><b>DICHIARAZIONE DI CONFORMITÀ CE</b></p> <p>Dichiariamo sotto la nostra esclusiva responsabilità che il trapano-avvitatore a batteria/trapano avvitatore a percussione a batteria, identificato dal tipo e dal codice identificativo specifico *1), è conforme a tutti i requisiti delle direttive *2) e degli standard *3). Documentazione tecnica presso *4) – Vedere sotto. Il gestore delle norme europee presso l'ufficio di rappresentanza in Europa è autorizzato a compilare il fascicolo tecnico. La dichiarazione è applicabile ai prodotti cui sono applicati i marchi CE.</p>	<p>Svenska</p> <p><b>EG-DEKLARATION BETRÄFFANDE LIKFORMIGHET</b></p> <p>Vi förklarar på eget ansvar att denna batteridrivna borskruvdragare/ batteridrivna slagbormmaskin, identifierad enligt typ och särskild identifikationskod *1), överensstämmer med alla relevanta krav i direktiven *2) och standarderna *3). Teknisk fil enligt *4) – Se nedan. Den europeiska standardansvariga på representationskontoret i Europa är auktoriserad att sammanställa den tekniska filen. Denna försäkran gäller för produkten med tillhörande CE-märkning.</p>
<p>*1) DS18DBSL C353554S DV18DBSL C353564S DS14DBSL C353560S</p> <p>*2) 2006/42/EC, 2014/30/EU, 2014/35/EU, 2011/65/EU</p> <p>*3) EN60745-1:2009+A11:2010 EN60745-2-1:2010 EN60745-2-2:2010 EN60335-1:2012+A11:2014 EN60335-2-29:2004+A2:2010 EN55014-1:2006+A1:2009+A2:2011 EN55014-2:1997+A1:2001+A2:2008</p>	
<p>*4) Representative office in Europe <b>Hikoki Power Tools Deutschland GmbH</b> Siemensring 34, 47877 Willich, Germany</p> <p>Head office in Japan <b>Koki Holdings Co., Ltd.</b> Shinagawa Intercity Tower A, 15-1, Konan 2-chome, Minato-ku, Tokyo, Japan</p>	<p>29. 6. 2018 Naoto Yamashiro European Standard Manager</p> <p>29. 6. 2018  A. Nakagawa</p>

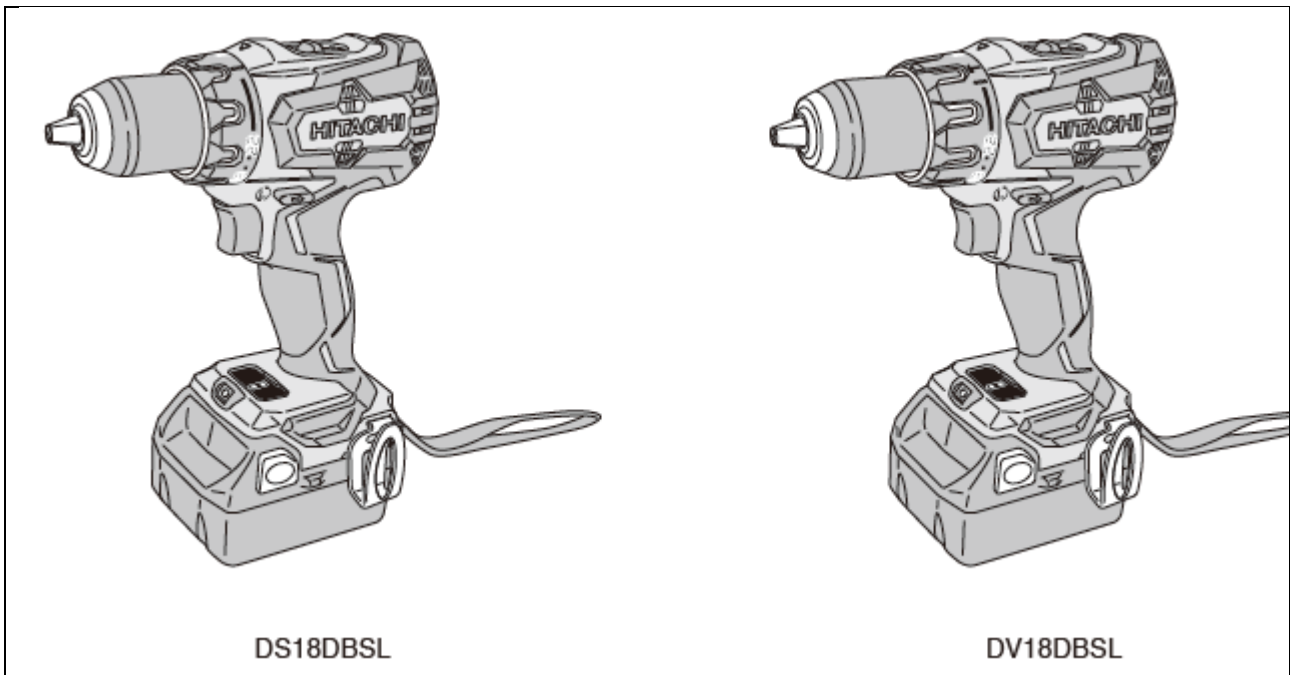
# Lietošanas instrukcija

## Akumulatora urbjašma

Modelis: DS18DBSL/DV18DBSL

### Uzmanību!

Lai nodrošinātu preces pareizu un drošu ekspluatāciju, pirms lietošanas uzmanīgi izlasiet lietošanas instrukciju. Neatbilstošas lietošanas dēļ var rasties materiālie zaudējumi un var tikt nodarīts būtisks kaitējums cilvēka veselībai.



### Lietošanas mērķis

























- Pirms salikšanas un lietošanas vienmēr izlasiet lietošanas instrukciju. Ja lietošanas instrukcijā iekļautā informācija netiek pilnībā izprasta, izlasiet lietošanas instrukciju atkārtoti vai konsultējieties ar pilnvaroto servisa centru.
- Salikšana un lietošana jāveic saskaņā ar instrukciju un tajā iekļauto specifikāciju.
- Akumulatora urbjašma (turpmāk tekstā arī elektroinstruments) paredzēta:
  - Modeļi **DS14DBSL/DS18DBSL** – skrūvju/uzgriežņu skrūvēšanai, piemēram, kokskrūves, pašgriezošas, utt.; metālu un kokmateriālu urbšanai.
  - Modelis **DV18DBSL** – ķieģeļ un betona bloku urbšanai; skrūvju skrūvēšanai, piemēram, kokskrūves, parastās skrūves, utt.; metālu un kokmateriālu urbšanai.
- Elektroinstruments nav paredzēts industriāliem, komerciāliem un tirdzniecības mērķiem.
- Ja elektroinstruments netiek lietots saskaņā ar paredzēto lietošanas mērķi, kas norādīts lietošanas instrukcijā, garantija nav spēkā.
- Pirms elektroinstrumenta lietošanas ir jāveic pamata drošības pasākumi, lai mazinātu ugunsgrēka, elektrošoka un personīgo traumu risku. Lietošanas instrukcijas izlasīšana ir būtiska, jo tā palīdz izprast lietošanas mērķi, lietošanas ierobežojumus un ar elektroinstrumenta lietošanu saistītos iespējamus riskus.

## Saturs

Lietošanas mērķis.....	1
Drošības simboli un citi apzīmējumi.....	3
Drošības noteikumi .....	3
Brīdinājumi saistībā ar litija jonu akumulatoriem .....	4
Litija jonu akumulatoru pārvadāšana.....	5
Vispārīgie drošības noteikumi .....	5
Specifikācija.....	7
Daļu un piederumu apraksts .....	8
Pirms lietošanas .....	11
Lietošana .....	12
LED apgaismojuma brīdinājuma signāli (13. att.).....	12
Apkope.....	12
Utilizācija.....	12
Problēmu novēršana.....	13

## Drošības simboli un citi apzīmējumi

Uz elektroinstrumenta attēloti dažādi simboli. Pirms lietošanas iepazīstieties un izprotiet šo simbolu nozīmi.

	DS14DBSL/DS18DBSL: Akumulatora urbjašma ar skrūvēšanas režīmu DV18DBSL: Akumulatora kombinētā urbjašma
	Pirms lietošanas izlasiet lietošanas instrukciju un visus drošības norādījumus.
	Neizmetiet elektroinstrumentus kopā ar sadzīves atkritumiem! Saskaņā ar Eiropas Parlamenta un Padomes Direktīvu "2002/96/EK par elektrisko un elektronisko iekārtu atkritumiem", kā arī saskaņā ar saistošo likumdošanu, elektroinstrumenti pēc kalpošanas laika beigām jāutilizē videi draudzīgā un atbilstošā atkritumu savākšanas punktā.
	Līdzstrāva
V	Nominālais spriegums
n <sup>0</sup>	Apgrīzību skaits tukšgaitā
min <sup>-1</sup>	Svārstkustības minūtē
Bpm	Triecienu skaits minūtē
Ls	Zems ātrums
Hs	Liels ātrums
	Ķieģelis
	Kokmateriāls
	Metāls
	Standarta skrūve
	Koksrūve
	Ietveres (piederuma) diametrs
	Svars (saskaņā ar EPTA procesu 01/2003)
	Urbšanas režīms
	Triecienuurbšanas režīms
	Ieslēgšana
	Izslēgšana
	Akumulatora atvienošana
	Rotācijas ātruma maiņa – liels ātrums
	Rotācijas ātruma maiņa – zems ātrums
	Virzienmaiņa – rotācija pulksteņrādītāja virzienā
	Virzienmaiņa – rotācija pretēji pulksteņrādītāja virzienam
	Akumulators ir gandrīz pilnībā izlādējies. Pēc iespējas drīzāk uzlādējiet akumulatoru.
	Akumulators ir daļēji izlādējies.
	Akumulators ir pietiekami uzlādēts
	Uzmanību!

## Drošības noteikumi

### DV18DBSL

- 1) Velciet individuālos aizsardzības līdzekļus dzirdes aizsardzībai, kad elektroinstrumentu tiek izmantots triecienuurbšanas režīmā. Pastiprināts troksnis var bojāt dzirdi.

### DS14DBSL/DS18DBSL/DV18DBSL

- 1) Lietojiet papildu rokturi (-us), ja tādi tiek piegādāti kopā ar elektroinstrumentu. Zaudējot kontroli pār elektroinstrumentu, iespējamas personīgās traumas.



- 2) Satveriet elektroinstrumentu tikai aiz izolētajām un paredzētajām virsmām gadījumos, kad elektroinstrumenta piederums (urbis/uzgālis) var saskarties ar zem virsmas apslēptu zem sprieguma esošu kabeli. Šādā gadījumā elektroinstrumenta metāliskās virsmas atradīsies zem sprieguma, tādēļ lietotājs, saskaroties ar tām, var gūt elektrošoku.

#### **Papildu drošības noteikumi**

- Pirms darba uzsākšanas vienmēr pārliecinieties, ka zem virsmas, kurā vēlaties veikt urbšanu, neatrodas apslēpti kabeli, gāzes vai ūdens caurules. Ja, urbjot virsmu, urbis caurburbj iepriekšminētos priekšmetus, iespējams gūt elektrošoku, izraisīt īssavienojumu, gāzes noplūdi vai cita veida bīstamas situācijas, kurās iespējami nopietni negadījumi un personīgās traumas.
- Lietošanas laikā satveriet elektroinstrumentu cieši aiz šim nolūkam paredzētajām vietām (rokturiem), jo pretējā gadījumā iespējami negadījumi vai traumas.
- Nofiksēta materiāla apstrāde ir daudz drošāka - pirms materiāla urbšanas to vienmēr ieteicams nofiksēt, piemēram, izmantojot spīles vai skrūvspīles.
- Pirms darba uzsākšanas vienmēr pārbaudiet, vai darba zona ir piemērota darbu veikšanai.
- Nepieļaujiet svešķermeņu iekļūšanu starp akumulatoru un akumulatora fiksācijas vietu.
- Nekad neizjauciet uzlādējamo akumulatoru un akumulatora lādētāju.
- Nemēģiniet īssavienot akumulatoru. Akumulatora īssavienošanas gadījumā ir iespējams elektrošoks un akumulatora/akumulatora lādētāja pārkaršana. Šādā gadījumā akumulators tiks bojāts vai sadegs.
- Nemetiet akumulatoru ugunī. Ja akumulators deg vai pārmērīgi sakarst, tas var eksplodēt.
- Neizmetiet nederīgu akumulatoru sadzīves atkritumos, bet nododiet atbilstošā pieņemšanas punktā. Utilizējiet atbilstoši saistošajai likumdošanai.
- Neievietojiet akumulatora lādētāja ventilācijas atverēs metāla vai viegli uzliesmojošus priekšmetus. Elektrošoka un akumulatora bojājumu risks!
- Uzstādot piederumu (urbi/uzgāli), rūpīgi pievelciet ietveri, jo pretējā gadījumā tas var izkrist no ietveres, radot traumas un bojājumus.
- Mainot rotācijas ātrumu, pārliecinieties, ka elektroinstrumenti nedarbojas. Ātruma maiņa, kad elektroinstrumenta motors darbojas (vārpsta rotē), sabojās zobratus.
- Sajūga regulatoru nav iespējams iestatīt starp 1., 4., 7...22. iestatījumu, kā arī starp punktiņiem. Neiestatiet regulatoru starp skaitli 22 un līniju pirms urbšanas simbola, jo pretējā gadījumā iespējami elektroinstrumenta bojājumi.
- Triecienurbšanas režīmā elektroinstrumentam vienmēr jāizvēlas pulksteņrādītāja rotācijas virziens.
- Pēc ilgstošas elektroinstrumenta izmantošanas ļaujiet elektroinstrumentam atdzesēties.
- Elektroinstrumenti ir aprīkoti ar pārkaršanas aizsardzību. Nepārtrauktas elektroinstrumenta izmantošanas gadījumā var paaugstināties elektroinstrumenta temperatūra, un šādā gadījumā var nostrādāt pārkaršanas aizsardzība, automātiski apturot elektroinstrumenta darbību. Ja pārkaršanas aizsardzība ir nostrādājusi, pirms elektroinstrumenta lietošanas atsākšanas ļaujiet elektroinstrumentam atdzesēties.
- Ja elektromotors tiek pārmērīgi noslogots, atlaidiet elektroinstrumenta slēdzi, un novērsiet pārslodzes iemeslu.
- Kad elektroinstrumenti tiek izmantoti urbšanas režīmā, elektromotora kustību iespējams apturēt. Izvairieties no elektromotora apturēšanas, piemēram, nespiediet elektroinstrumentu ar pārmērīgi lielu spēku.
- Akumulatora izmantošana aukstos apstākļos (zem 0 °C) dažreiz var samazināt pievilksanas momentu, taču šāda parādība ir īslaicīga. Kad akumulators sasilst, elektroinstrumenta veiktspēja atjaunojas.
- Uzstādiet arī elektroinstrumenta pārnēsāšanai pie jostas. Ja āķis nav uzstādīts atbilstoši, iespējami negadījumi un traumas.
- Neskatieties tieši apgaismojumā, lai nebojātu redzi. Ja LED apgaismojuma lēca ir netīra, noslaukiet ar mīkstu lupatu, cenšoties to nesaskrāpēt.
- Elektroinstrumenta motorā iebūvēts spēcīgs pastāvīgais magnēts. Nemiet vērā, ka pie elektroinstrumenta var pielipt metāliskas daļiņas/skaidas. Magnēts var ietekmēt elektroniskās ierīces.
  - Nenovietojiet elektroinstrumentu uz darba galda vai darba zonā, ja uz tā/tajā atrodas metāla skaidas/daļiņas. Metāla skaidas var pielipt elektroinstrumentam, izraisot negadījumus, traumas vai elektroinstrumenta darbības traucējumus
  - Ja elektroinstrumentam ir pielipušas metāla skaidiņas, nepieskarieties tām, bet notīriet ar birsti. Pretējā gadījumā iespējamas traumas.
  - Nelietojiet elektroinstrumentu elektroierīču tuvumā, piemēram, viedtālruni, magnētisko karšu vai elektronisko atmiņu tuvumā. Pretējā gadījumā elektroierīces var bojāties, darboties ar traucējumiem, kā arī, iespējams, tiks zaudēti elektroierīcēs uzglabātie dati.

#### **Brīdinājumi saistībā ar litija jonu akumulatoriem**

- Lai pagarinātu akumulatora kalpošanas laiku, litija jonu akumulators ir aprīkots ar drošības funkciju, kas pārtrauc elektroenerģijas padevi.
- 1.-3. punktā zemāk ir aprakstīti gadījumi, kuros elektroinstrumenta motors nedarbojas arī pēc ieslēgšanas/izslēgšanas slēdža nospiešanas:
  - 1) Kad akumulators izlādēties, elektromotors pārstāj darboties. Šādā gadījumā akumulators ir nekavējoties jāuzlādē.
  - 2) Ja elektroinstrumenti ir pārkaris, elektroinstrumenta motors var pārstāt darboties. Šādā gadījumā izslēdziet elektroinstrumenta slēdzi, un novērsiet pārkaršanas cēloni. Kad cēlonis ir novērsts, varat atsākt elektroinstrumenta lietošanu.
  - 3) Ja akumulators zem slodzes pārkarst, tas pārstās darboties. Šādā gadījumā pārstājiet lietot akumulatoru, un ļaujiet akumulatoram atdzesēties. Pēc akumulatora atdzesēšanas varat atsākt elektroinstrumenta lietošanu.

#### **Uzmanību!**

- Nepieļaujiet putekļu un metāla putekļu (skaidu) sakrāšanos uz akumulatora.
- Strādājiet tā, lai elektroinstrumenta lietošanas brīdī uz elektroinstrumenta krītošie putekļi nenonāktu uz akumulatora.
- Neuzglabājiet/nenovietojiet akumulatoru vietā, kas pakļauta putekļiem un metāla skaidām, utt.
- Pirms akumulatora novietošanas uzglabāšanā, notīriet no akumulatora virsmas jebkādas metāla skaidas un putekļus, kas varētu būt sakrājušies uz tā, un neuzglabājiet akumulatoru kopā ar metāla priekšmetiem (piemēram, skrūvēm, naglām utt.).
- Nepārduriet akumulatoru ar asu priekšmetu, piemēram, naglu. Neduziet akumulatoru ar āmuru, nekāpiet uz akumulatora un nemetiet to. Nepakļaujiet akumulatoru pārmērīgiem mehāniskajiem triecieniem.

- Nelietojiet bojātu vai deformētu akumulatoru.
- Neievietojiet akumulatoru elektroinstrumentā, neievērojot pareizo polaritāti.
- Nesavienojiet akumulatora spaiļes tiešā veidā ar elektrotīkla kontaktligzdām vai transportlīdzekļu 12V ligzdām.
- Ja akumulatora lādētājs neuzlādē akumulatoru arī pēc lietošanas instrukcijā precizētā laika, nekavējoties pārtrauciet akumulatora uzlādi.
- Nepakļaujiet akumulatoru augstām temperatūrām vai spiedienam, piemēram, ievietojot akumulatoru mikroviļņu krāsnī, žāvētājā vai spiediena kamerā.
- Netuviniet akumulatoru karstuma, liesmu un dzirksteļu avotiem, kad no akumulatora plūst nepatīkama smaka vai no tā ir noplūdis šķidrums.
- Neizmantojiet akumulatoru vietās ar spēcīgu statisko elektrību.
- Konstatējot akumulatora šķīduma (elektrolīta) noplūdi, nepatīkamu smaku vai siltuma izdalīšanos no akumulatora, akumulatora krāsas maiņu vai deformāciju, kā arī jebkādas citas neatbilstošas apstākļus akumulatora lietošanai, nekavējoties izņemiet akumulatoru no elektroinstrumenta vai akumulatora lādētāja, un pārstājiet to lietot.

#### **Brīdinājums!**

- Ja acīs ir iekļuvis akumulatora šķidrums, neberzējiet acis, bet skalojiet ar tīru ūdeni, piemēram, krāna ūdeni. Nekavējoties uzmeklējiet ārsta palīdzību. Neuzmeklējot medicīnisko palīdzību, iespējamas paliekošas acu traumas.
- Ja akumulatora šķidrums nokļuvis uz ādas vai uz apģērba, nekavējoties noskalojiet skarto vietu ar krāna ūdeni. Iespējams, radīsies ādas kairinājums.
- Konstatējot rūsu, nepatīkamu smaku, pārkaršanu, krāsas izbalēšanu, deformāciju un/vai cita veida neatbilstošus apstākļus akumulatora lietošanai, nelietojiet akumulatoru, bet utilizējiet saskaņā ar likumdošanu. Neizmetiet akumulatoru sadzīves atkritumos.

#### **Uzmanību!**

- Ja (elektrību) vadītspējīgs materiāls nokļūst uz litija jonu akumulatora spailēm, var rasties īssavienojums un/vai ugunsgrēks. Uzglabājot litija jonu akumulatoru, ievērojiet:
- Nenovietojiet elektroinstrumenta koferī vadītspējīgus materiālus, piemēram, naglas un stieples (dzelzs un vara stieples, utt.).
- Lai novērstu īssavienojuma veidošanos, ievietojiet akumulatoru elektroinstrumentā vai uzlieciet uz akumulatora spaiļu nosegvāku, t.i., tā, lai akumulatora spaiļes vairs nebūtu redzamas.

#### **Litija jonu akumulatoru pārvadāšana**

- Pārvadājot litija jonu akumulatorus, ņemiet vērā sekojošos norādījumus.

##### **Uzmanību!**

- Pirms pārvadāšanas vienmēr paziņojiet pārvadātājam par litija jonu akumulatoru un tā jaudu, ņemiet vērā pārvadātāja norādījumus attiecībā uz pārvadājumu veikšanu.
- Litija jonu akumulatori, kas pārsniedz 100Wh, tiek uzskatīti par bīstamu kravu, tādēļ to pārvadāšanā jāievēro atbilstoši pasākumi.
- Ja akumulators tiks pārvadāts ārzemēs, jāievēro gan starptautiskā, gan konkrētās valsts likumdošana.

#### **Vispārīgie drošības noteikumi**

- **Uzmanību! Rūpīgi izlasiet drošības noteikumus un brīdinājumus.**
- **Brīdinājumu un noteikumu neievērošana var izraisīt elektrošoku, ugunsgrēku un/vai bīstamas traumas.**
- **Saglabājiet visus brīdinājumus un noteikumus turpmākai uzziņai.**
- Termiņš "instruments" brīdinājumos attiecas uz elektroinstrumentu ar elektrotīkla kabeli vai instrumentu ar akumulatoru (bez elektrotīkla kabeļa).

##### **1) Drošība darba zonā**

- Darba zonai jābūt tīrai un labi apgaismotai.** Piemērotās un tumšās darba zonās paaugstinās negadījumu risks.
- Nedarbiniet elektroinstrumentus sprādzienbīstamā vidē, piemēram, ar viegli uzliesmojošu šķīdumu, gāzu vai putekļu klātbūtnē.** Elektroinstrumenti var radīt dzirksteles, aizdedzinot putekļus vai tvaikus.
- Neļaujiet bērniem un klātesošajām personām tuvoties instrumentam, kad tas tiek darbināts.** Novērstas uzmanības dēļ varat zaudēt kontroli pār instrumentu.

##### **2) Elektrodrošība**

- Elektroinstrumentu spraudnim jāatbilst kontakrozetes veidam. Neuzlabojiet kontakrozeti jebkādā veidā. Nelietojiet adapterus ar zemētiem instrumentiem.** Nepārveidoti spraudņi un atbilstošas kontakrozetes mazinās elektrošoka risku.
- Izvairieties no ķermeņa saskares ar zemētām virsmām, piemēram, caurulēm, radiatoriem, plītiem vai ledusskapjiem.** Paaugstināts elektrošoka risks, ja ķermenis ir zemēts.
- Nepakļaujiet instrumentu lietum vai mitriem apstākļiem.** Instrumentā iekļuvis ūdens paaugstina elektrošoka risku.
- Nelietojiet elektrotīkla kabeli neatbilstoši. Nelietojiet elektrotīkla kabeli instrumenta nešanai, vilkšanai vai atvienošanai no elektrotīkla. Netuviniet elektrotīkla kabeli siltuma avotiem, smērvielām, asām malām vai kustīgām detaļām.** Bojāti vai sapinušies elektrotīkla kabeli paaugstina elektrošoka risku.
- Ja instruments tiek lietots ārā, lietojiet apstākļiem atbilstošu pagarinātāju.** Āra apstākļiem paredzēta pagarinātāja lietošana mazina elektrošoka risku.
- Ja instrumenta lietošana mitros apstākļos ir neizbēgama, lietojiet barošanu, kas pasargāta ar paliekošās strāvas iekārtu (RCD).** Paliekošās strāvas iekārtas lietošana mazina elektrošoka risku.

##### **3) Personīgā drošība**

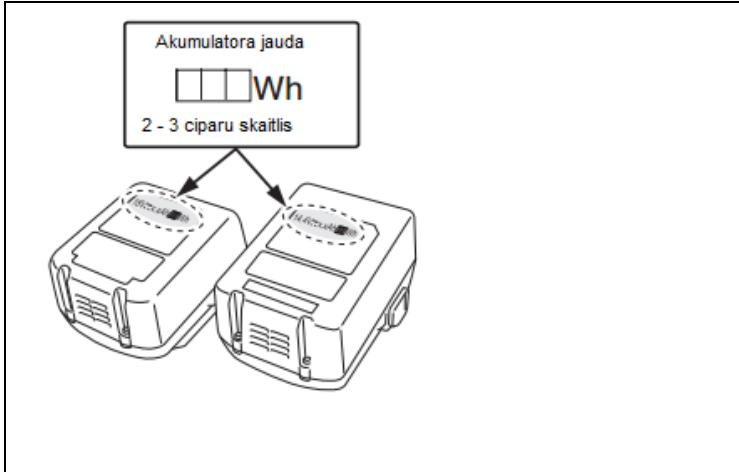
- Saglabājiet modrību, pievērsiet uzmanību savai rīcībai un, lietojot instrumentu, rīkojieties saprātīgi. Nelietojiet instrumentu, kad esat noguris, lietojis alkoholu, medikamentus vai narkotikas.** Neuzmanības gadījumā varat zaudēt kontroli pār instrumentu, gūstot bīstamas personīgās traumas.
- Lietojiet drošības aprīkojumu. Vienmēr velciet aizsardzības līdzekļus acīm.** Drošības aprīkojums, piemēram, respiratori, neslīdoši darba apavi, ķivere un dzirdes aizsardzības līdzekļi, atbilstošos apstākļos mazinās personīgo traumu iespējamību.
- Izvairieties no nejaušas iedarbināšanas. Pirms instrumenta pacelšanas un pārvietošanas, pievienošanas elektrotīklam un/vai akumulatoru nomainīšanas pārliecinieties, ka slēdzis atrodas pozīcijā "izslēgts".** Instrumentu pārnēsāšana vai pievienošana elektrotīklam, kad pirksts atrodas uz ieslēgšanas slēdža, ir biežs cēlonis negadījumiem.
- Pirms instrumenta lietošanas noņemiet no tā jebkādas darbarīkus.** Atslēga, kas atstāta uz instrumenta kustīgās daļas, var izraisīt personīgās traumas.

- e) **Nesniedzieties no pārāk liela attāluma. Vienmēr saglabājiet darbam atbilstošu stāju un līdzsvaru.** Šādā veidā tiek nodrošināta labāka kontrole pār instrumentu neparedzētās situācijās.
- f) **Ģērbieties atbilstoši. Nevelciet vaļēju apģērbu vai rotaslietas. Netuviniet matus, apģērbu un cimdus kustīgām daļām.** Vaļējs apģērbs, rotaslietas vai gari mati var ieķerties ierīces kustīgajās daļās.
- g) **Ja iekārtām var uzstādīt putekļu nosūkšanas un savākšanas aprīkojumu, pārliecinieties, ka aprīkojums uzstādīts un tiek lietots atbilstoši.** Putekļu savākšanas aprīkojuma izmantošana var samazināt ar putekļiem saistītos riskus.
- 4) Instrumenta lietošana un apkope**
- a) **Nepārslogojiet instrumentu. Lietojiet darba veidam atbilstošu instrumentu.** Atbilstoša instrumenta izmantošana apstākļos, kādiem instrumentu paredzējis ražotājs, ļaus darbus paveikt labāk un drošāk.
- b) **Nelietojiet instrumentu, ja slēdzis neļauj izslēgt iedarbinātu vai ieslēgt izslēgtu instrumentu.** Jebkāds instruments, kuru nav iespējams kontrolēt ar slēdzi, ir bīstams un ir jāsalabo.
- c) **Pirms jebkādas regulēšanas, piederumu maiņas vai uzglabāšanas atvienojiet instrumentu no elektrotīkla.** Šādi drošības pasākumi mazinās risku nejauši iedarbināt instrumentu.
- d) **Neizmantojiet instrumentu jāuzglabā bērniem nepieejamā vietā. Neļaujiet instrumentu lietot personām ar pieredzes trūkumu tā lietošanā, kā arī personām, kas nav izlasījušas šos noteikumus.** Nepieredzējušu lietotāju rokās instrumenti ir bīstami.
- e) **Veiciet instrumenta apkopi. Pārliecinieties: ka ierīces kustīgās daļas nav izkustējušās no paredzētās vietas; vai iekārtas kustīgās daļas nav nobloķējis priekšmets; vai instrumentam nav bojātas jebkādas detaļas. Pārliecinieties, ka neeksistē jebkādi citi apstākļi, kas varētu ietekmēt instrumenta pareizu darbību. Bojājumu gadījumā instruments jāsalabo.** Daudziem negadījumiem cēlonis ir neatbilstoša instrumentu apkope.
- f) **Uzturiet griezējinstrumentus asus un tīrus.** Atbilstoši kopti instrumenti ar asām griezējšķautnēm retāk ķersies, turklāt tos būs vieglāk nokontrolēt.
- g) **Lietojiet instrumentu, piederumus, asmeņus, utt. saskaņā ar šiem noteikumiem, vienlaikus ņemot vērā veicamā darba apstākļus un veidu.** Instrumenta lietošana citiem darbiem, kas nav paredzēti var izraisīt bīstamas situācijas.
- 5) Ar akumulatoru darbināma instrumenta lietošana un apkope**
- a) **Uzlādējiet tikai ar ražotāja paredzēto lādētāju.** Lādētājs, kas ir piemērots viena veida akumulatoram, var izraisīt ugunsgrēku, ja to izmanto cita veida akumulatoram.
- b) **Lietojiet elektroinstrumentos tikai specifiski šim nolūkam paredzētos akumulatorus.** Neatbilstošu akumulatoru lietošana var izraisīt personīgās traumas vai ugunsgrēku.
- c) **Kad akumulators netiek izmantots, neuzglabājiet to metālisku priekšmetu tuvumā, piemēram, papīra skavu, monētu, atslēgu, naglu, skrūvju vai citu mazu metālisku priekšmetu tuvumā.** Šādi priekšmeti var savstarpēji savienot akumulatora polus. Akumulatora polu savienošanas rezultātā iespējami apdegumi vai ugunsgrēks.
- d) **Neatbilstošos apstākļos akumulatora šķidrums var iztecēt; izvairieties no saskares ar to. Ja nejauša saskare tomēr notikusi, skalojiet skarto vietu ar ūdeni. Ja šķidrums nokļūst acīs, papildus vērsieties pēc ārsta palīdzības.** No akumulatora iztecējis šķidrums var izraisīt kairinājumu vai apdegumus.











#### 6) Serviss

- a) **Elektroinstrumenta serviss jāveic kvalificētam speciālistam, lietojot tikai identiskas rezerves daļas.**

Šādā veidā tiks nodrošināta elektroinstrumenta drošība.



## Specifikācija

			DS14DBSL	DS18DBSL	DV18DBSL
V		V	14,4	18	18
n <sub>0</sub>	Ls	min <sup>-1</sup>	0 - 350	0 - 400	0 - 400
	Hs	min <sup>-1</sup>	0 - 1500	0 - 1800	0 - 1800
Bpm	Ls	min <sup>-1</sup>	—	—	0 - 6000
	Hs	min <sup>-1</sup>	—	—	0 - 27000
		mm	—	—	13
		mm	45	50	50
		mm	13	13	13
		mm	6	6	6
		mm	8	8	8
		mm	1,5 - 13	1,5 - 13	1,5 - 13
	kg		1,6 (ar uzstādītu BSL1430C akum.)	1,6 (ar uzstādītu BSL1830C akum.)	1,7 (ar uzstādītu BSL1830C akum.)

Vērtības noteiktas saskaņā ar standartu EN60745 un deklarētas saskaņā ar ISO4871.

A izsvērtais skaņas jaudas līmenis:

83 dB (A) (DS14DBSL)  
87 dB (A) (DS18DBSL)  
100 dB (A) (DV18DBSL)

A izsvērtais skaņas spiediena līmenis:

72 dB (A) (DS14DBSL)  
76 dB (A) (DS18DBSL)  
89 dB (A) (DV18DBSL)

Nenoteiktība K:

3 dB (A)

Velciet atbilstošus individuālās aizsardzības līdzekļus dzirdes aizsardzībai.

Vibrāciju līmenis (trīs vektoru summa) noteikts saskaņā ar standartu EN60745

(Modeļiem DS14DBSL, DS18DBSL)

Vibrāciju līmenis (urbjot metālā) ah, D:

< 2,5 m/s<sup>2</sup>  
1,5 m/s<sup>2</sup>

Nenoteiktība K:

(Modeļiem DV18DBSL)

Vibrāciju līmenis (urbjot mūrētās konstrukcijas)ah, ID:


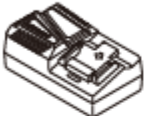
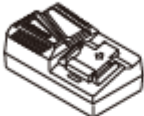







7,5 m/s<sup>2</sup>  
1,5 m/s<sup>2</sup>

Nenoteiktība K:

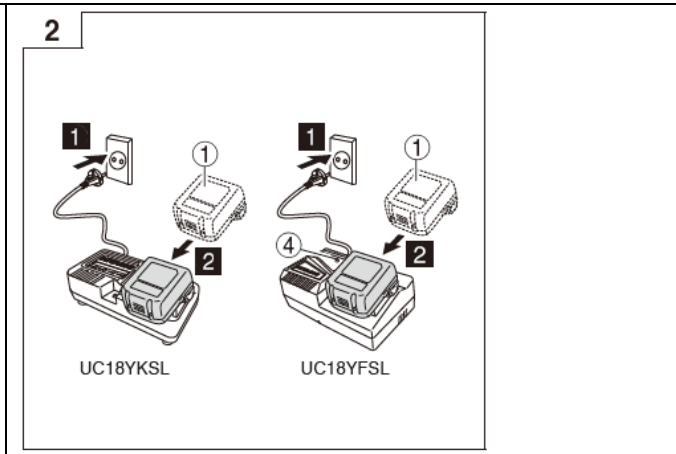
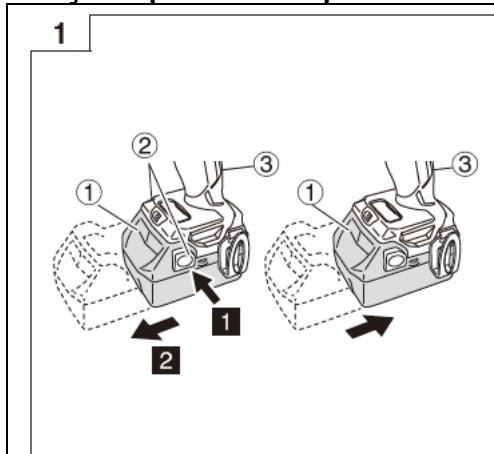
Vibrāciju līmenis izmērīts saskaņā ar standarta metodēm, un vērtības drīkst izmantot, lai salīdzinātu elektroinstrumentu ar citiem elektroinstrumentiem. Patiesais vibrāciju līmenis var atšķirties atkarībā no elektroinstrumenta pielietojuma. Vienmēr velciet apstākļiem atbilstošos individuālās aizsardzības līdzekļus.

Pateicoties Hikoki uzņēmuma produktu attīstības programmai, specifikācija attiecīgajiem modeļiem nākotnē var tikt mainīta bez iepriekšējas paziņošanas.

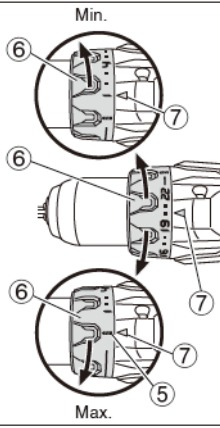
Papildu piederumi, kas iekļauti kopā ar elektroinstrumentu, norādīti tabulā zemāk (standarta papildu piederumi, kas iekļauti kopā ar elektroinstrumentu, nākotnē šiem modeļiem var tikt mainīti bez iepriekšējas paziņošanas):

	DS14DBSL, DS18DBSL, DV18DBSL	
		(NN)
	1	1
  UC18YFSL / UC18YKSL	1	—
  BSL1450 / BSL1850   BSL1430C / BSL1830C / BSL1825	3 / 2	—
	2 / 1	—
 / 	1	—

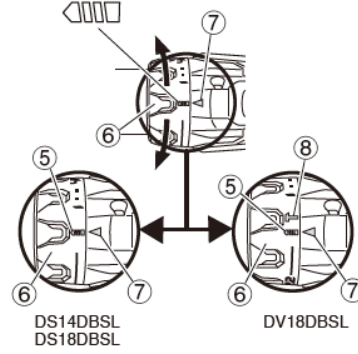
**Detalju un piederumu apraksts**



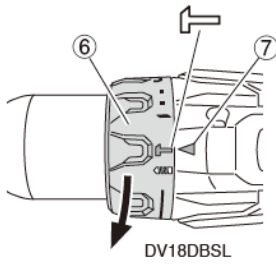
3



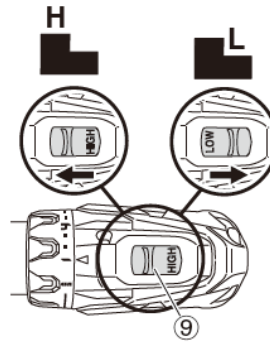
4



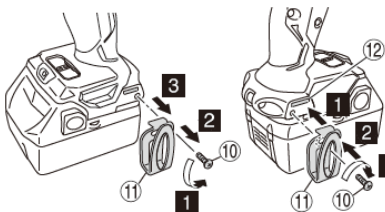
5



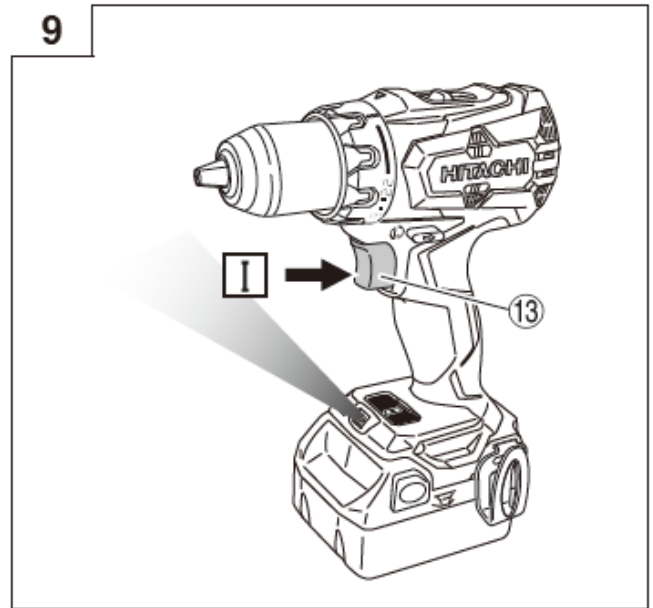
6



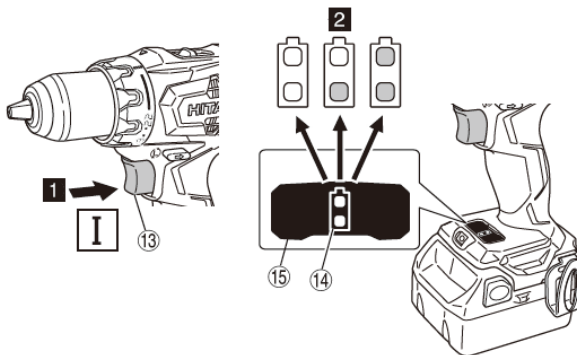
7



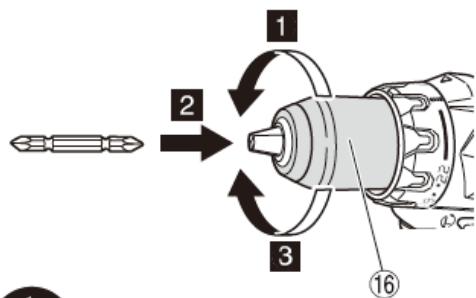
9



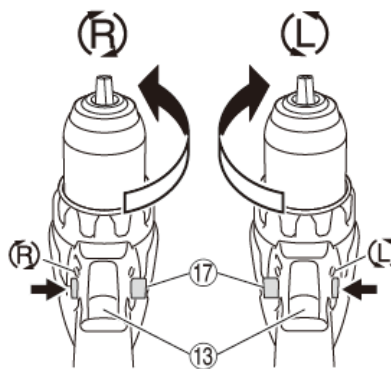
8



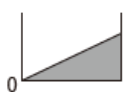
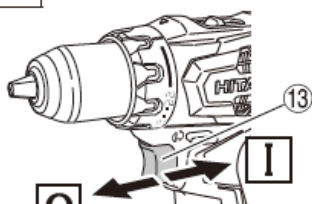
10



11

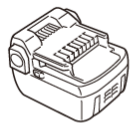


12

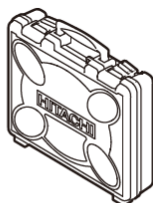
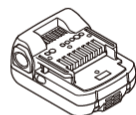


DS18DBSL, DV18DBSL: Ls 400 min<sup>-1</sup>  
 Hs 1800 min<sup>-1</sup>  
 DS14DBSL: Ls 350 min<sup>-1</sup>  
 Hs 1500 min<sup>-1</sup>

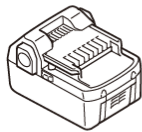
Papildu piederumi



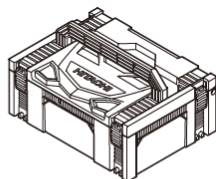
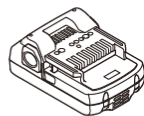
14,4V (Li-ion)



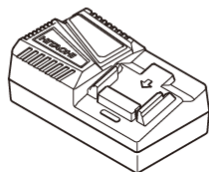
337140 / 337971



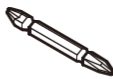
18V (Li-ion)



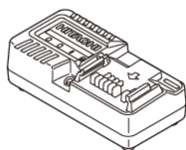
336471



UC18YFSL (14,4V - 18V)



983006



UC18YKSL (14,4V - 18V)








329897

## Pirms lietošanas

Pirms elektroinstrumenta pievienošanas elektrotīklam uzlādējiet akumulatoru:

1. Pievienojiet elektroinstrumenta kabeli elektrotīkla kontaktligzdai. Iespraužot elektroinstrumenta kontaktdakšu elektrotīkla kontaktligzdā, indikācijas lampiņa iegaismojas sarkanā krāsā (1 sek. iegaismota/1 sek. izslēgta). Uzmanību! Nelietojiet akumulatora lādētāju, ja tā kabelis ir bojāts.
2. Ievietojiet akumulatoru akumulatora lādētājā saskaņā ar 2. attēlu.
3. Uzlādējiet akumulatoru – ievietojot akumulatoru lādētājā, tiks uzsākta akumulatora uzlāde, un akumulatora indikācijas lampiņa pastāvīgi būs izgaismota sarkanā krāsā. Kad akumulators ir pilnībā uzlādēts, indikācijas lampiņa mirgos sarkanā krāsā (1 sek. iegaismota/1 sek. izslēgta) (skatiet 1. tabulu).

Indikācijas lampiņu nozīme saskaņā ar akumulatora vai akumulatora lādētāja stāvokli ir izskaidrota 1. tabulā:

1. Tabula (akumulatora lādētāja indikācijas lampiņu nozīme)			
Indikācijas lampiņa (sarkanā krāsā)	Pirms uzlādes	Mirgo – iegaismojas uz 0,5 sekundēm. Neiegaismojas 0,5 sek. 	
	Uzlādes laikā	Izgaismota – pastāvīgi izgaismota 	
	Uzlāde pabeigta	Mirgo – iegaismojas uz 0,5 sekundēm. Neiegaismojas 0,5 sek. 	
	Pārkaršanas aizsardzība	Mirgo – iegaismojas uz vienu sekundi. Neiegaismojas 0,5 sek. 	Akumulators ir pārkaršis. Uzlāde nav iespējama. (Uzlādes process tiks atsākts, kad akumulators būs atdzisis)
	Uzlāde nav iespējama	Pulsē – iegaismojas uz 0,1 sek. Neiegaismojas uz 0,1 sek. 	Akumulatora lādētāja vai akumulatora darbības traucējums

- Pieļaujamā apkārtējās vides temperatūra un uzlādes laiks attēloti 2. tabulā:

Akumulatora lādētājs		UC18YFSL	UC18YKSL
Akumulators			
Uzlādes spriegums	V	14,4 – 18 V	
Svars	Kg	0,5	0,35
Temperatūras, kurās akumulatoru iespējams uzlādēt		0 °C – +50 °C	
Uzlādes laiks aptuveni +20 °C			
1,3 Ah		20 min	35
1,5 Ah		22 min	40
2,0 Ah		30 min	60
2,5 Ah		35 min	75
3 Ah		45 min	90
4 Ah		60 min	120
5 Ah		75	150
Akumulatora šūnu daudzums		4 - 10	

- Piezīme: uzlādes laiks ir atkarīgs no apkārtējās vides temperatūras un akumulatora ietilpības, kā arī uzlādes sprieguma.
- Brīdinājums! Ja akumulatora lādētājs tiek izmantots pastāvīgi (viens pēc otra tiek uzlādēti akumulatori), tas var uzkarst. Uzkaršanas gadījumā iespējamas akumulatora lādētāja darbības problēmas. Pēc akumulatora uzlādes lādētāju ieteicams atdzēsēt vismaz 15 minūtes.

### 4. Atvienojiet akumulatora lādētāja kontaktdakšu no elektrotīkla kontaktligzdas.

### 5. Ar vienu roku pieturot akumulatora lādētāju, izvelciet akumulatoru no lādētāja.

- Piezīme: pēc akumulatora uzlādes neaizmirstiet akumulatoru izņemt no lādētāja.
- Ja akumulators tiek uzlādēts, kad tas ir uzkaršis (akumulators aizmirsts ilgstoši lādētājā, to sakarsējusi tieša saules gaisma vai tas nesen tika lietots), akumulatora lādētāja indikācijas lampiņa iegaismojas uz 1 sek. un nodziest uz 0,5 sek. Šādā gadījumā ļaujiet akumulatoram atdzēsēties, un tikai tad atsāciet uzlādi.
- Kad indikācijas lampiņa pulsē (0,2 sek. iegaismota un nodziest uz 0,2 sek.), pārbaudiet un noņemiet jebkādas svešķermeņus starp akumulatora lādētāja un akumulatora spailēm. Ļoti iespējams akumulatora lādētājs nedarbojas atbilstoši. Vērsieties kvalificētā servisa centrā.
- Akumulatora lādētāja mikroprocesoram ir nepieciešamas vismaz 3 sek., lai noteiktu, ka akumulators ir izņemts no akumulatora lādētāja. Pirms jauna akumulatora ievietošanas jānogaida vismaz 3 sek. Ja akumulators tiek ievietots lādētājā, nenogaidot 3 sek., iespējams, akumulators netiks atbilstoši uzlādēts.

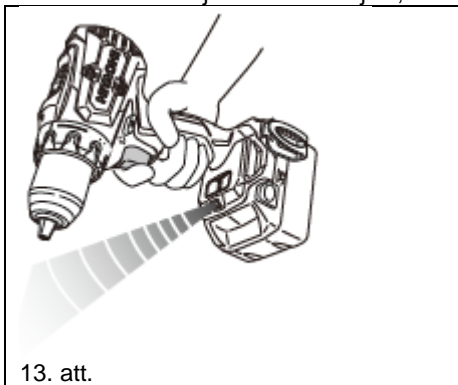


## Lietošana

Rīcība	Attēls
Akumulatora izņemšana un ievietošana	1.
Uzlādēšana	2.
Pievilkšanas momenta regulēšana	3.
Urbšanas pozīcijas izvēlēšanās	4.
Triecienurbšanas pozīcijas izvēlēšanās	5.
Ātruma maiņa	6.
Āķa noņemšana/uzstādīšana (elektroinstrumenta nostiprināšanai pie jostas)	7.
Akumulatora uzlādes līmeņa indikators	8.
Kā izmantot LED apgaismojumu	9.
Piederuma (urbja/uzgaļa) ievietošana un nostiprināšana	10.
Virzienmaiņa (rotācijas virziena maiņa)	11.
Slēdža lietošana	12.

### LED apgaismojuma brīdinājuma signāli (13. att.)

- Elektroinstrumentam pieejamas funkcijas, kas paredzētas gan elektroinstrumenta, gan akumulatora pasargāšanai. Nospiežot ieslēgšanas/izslēgšanas slēdži, ja kāda no drošības funkcijām nostrādā, LED iegaismosies saskaņā ar 3. tabulu. Ja kāda no drošības funkcijām ir nostrādājusi, nekavējoties atļaidiet ieslēgšanas/izslēgšanas slēdži (trigeri), ievērojot 3. tabulas norādījumus.



Drošības funkcija	LED apgaismojums	Rīcība
Pārslodzes aizsardzība	0,1 sek. ieslēgts/0,1 sek. izslēgts 	Ja ātrums iestatīts uz "HIGH" (liels ātrums), pārslēdziet to uz "LOW" (zems ātrums), lai turpinātu elektroinstrumenta lietošanu.
Temperatūras aizsardzība	0,5 sek. ieslēgts/0,5 sek. izslēgts 	Ļaujiet elektroinstrumentam, akumulatoram un elektroinstrumentam atdzesēties.

### Apkope

- Pirms lietošanas vienmēr pārbaudiet elektroinstrumenta piederumu. Ja piederums ir bojāts, tas var izkrist no ietveres vai salūzt, izraisot bīstamas situācijas un traumas. Nomainiet ietverē uzstādīto piederumu (uzgali), ja tas ir bojāts.
- Pirms lietošanas vienmēr pārbaudiet vai korpusa fiksācijas skrūves vibrācijas ietekmē nav atskrūvējušās. Ja kāda no skrūvēm ir atskrūvējusies, nekavējoties pievelciet to, jo pretējā gadījumā iespējamas bīstamas situācijas.
- Nepieļaujiet šķidrumu nokļūšanu uz elektroinstrumenta korpusa un elektromotorā. Pretējā gadījumā iespējami elektromotora bojājumi un/vai elektrošoks.
- Ja elektroinstrumenta korpusam ir netīrs, notīriet to ar mīkstu, sausu lupatu vai ziepjūdenī viegli samitrinātu lupatu. Nelietojiet korpusa tīrīšanai šķīdinātāju, degvielu, kā arī citus kodīgus ķīmiskos līdzekļus, jo tie sabojās plastmasu.
- Uzglabājiet elektroinstrumentu vietā ar apkārtējās vides temperatūru, kas nepārsniedz +40 °C. Uzglabājiet sausā un bērniem nepieejamā vietā.
- Piezīme:** litija jonu akumulators pirms uzglabāšanas ir pilnībā jāuzlādē. Ja akumulatoru paredzēts uzglabāt ilgstoši, ik pēc 3 mēnešiem akumulators ir pilnībā jāuzlādē, jo pretējā gadījumā mazināsies akumulatora kalpošanas laiks un jauda (akumulators ātri izlādēšies). Ja akumulatora izmantošanas laiks ir ļoti īss, neskatoties uz atkārtoti uzlādes un lietošanas mēģinājumiem, akumulatoru, visdrīzāk, nāksies nomainīt pret jaunu.
- Uzmanību!** Lietojiet un veiciet apkopi elektroinstrumentiem saskaņā ar lietošanas instrukciju un saistošo likumdošanu.
- Vienmēr lietojiet tikai ražotāja ieteiktos vai oriģinālos akumulatorus. Lietošanas drošība netiek garantēta, ja elektroinstrumenti tiek lietoti ar citu ražotāju akumulatoriem. Nemēģiniet akumulatoru izjaukt vai jebkādā veidā pārveidot tā konstrukciju.

### Utilizācija

- Saudzējot apkārtējo vidi, rīkojieties saskaņā ar vietējo likumdošanu. Neizmetiet iepakojumu atkritumos, bet gan nododiet to otrreizējai pārstrādāšanai.
- Ja elektroinstrumenti kļūvis lietošanai nederīgs vai arī to vairs nevar salabot, nogādājiet to kādā no atkritumu savākšanas vietām.
- Veiciet utilizāciju atbilstoši saistošajai likumdošanai un noteikumiem.

## Problēmu novēršana

- Kad elektroinstruments nedarbojas atbilstoši, lietojiet problēmu novēršanas tabulu. Ja problēma netiek atrisināta, izmantojot problēmu novēršanas tabulu, vērsieties pilnvarotajā servisa centrā.
- Brīdinājums! Neatbilstoši veikta apkope/labošana atceļ garantiju, turklāt šādā gadījumā elektroinstrumenta lietošana var nebūt droša.

Problēma	Iespējamais cēlonis	Risinājums
Elektroinstruments nedarbojas.	Akumulators ir izlādējies.	Nomainiet akumulatoru.
	Akumulators nav cieši nostiprināts.	Ievietojiet bateriju elektroinstrumentā līdz brīdim, kad dzirdams klikšķis.
Elektroinstruments pēkšņi pārstāj darboties.	Elektroinstruments tika pārslogots.	Novērsiet slodzes cēloni.
	Elektroinstruments pārkaršis.	Ļaujiet akumulatoram un elektroinstrumentam atdzesēties.
Elektroinstrumenta piederumus (urbjus/uzgaļus): Nav iespējams nostiprināt; Piederumi izkrīt.	Stiprinājuma daļas forma nav atbilstoša.	Ietveres diametrs ir 1,5 mm – 13 mm. Lietojiet piederumu ar diametru, kas atbilst ietveres diametram.
	Ietveres fiksators ir nodilis.	Vērsieties pilnvarotā servisa centrā.
Slēdzi nav iespējams nospiegt.	Virzienmaiņas slēdzis atrodas vidējā pozīcijā.	Nospiediet virzienmaiņas slēdzi uz nepieciešamo pozīciju (pa labi vai pa kreisi).
Skrūves galva izslīd vai nolūzt.	Piederuma izmērs neatbilst skrūves izmēram.	Uzstādiet atbilstoša izmēra piederumu (urbi/uzgali).
	Piederums ir pārāk nodilis	Uzstādiet jaunu piederumu.
Nav iespējams izurbt vienmērīgas atveres.	Piederums ir nodilis.	Uzstādiet jaunu piederumu (urbi).
	Piederuma rotācijas ātrums nav atbilstošs.	Noregulējiet rotācijas ātrumu (high/low iestat. – ātrs/lēns), lai pielāgotu to materiāla veidam.
	Piederums rotē pretējā virzienā.	Pārslēdziet rotācijas virzienu.
Indikācijas lampiņa pēkšņi mirgo sarkanā krāsā, un akumulatora uzlāde nenorisinās.	Akumulators nav ievietots akumulatora lādētājā līdz galam.	Ievietojiet akumulatoru līdz galam akumulatora lādētājā.
	Akumulators ir pārkaršis.	Ja akumulators atstāts akumulatora lādētājā, tas automātiski atsāks uzlādi, kad samazināsies akumulatora temperatūra, taču šāda situācija var mazināt akumulatora kalpošanas laiku. Akumulatoru ieteicams atdzesēt labi vēdinātā vietā, t.i., pēc iespējas tālāk no tiešas saules gaismas.
Akumulatora lietošanas laiks ir pārāk īss, lai gan akumulators ir pilnībā uzlādēts.	Akumulators nav derīgs lietošanai, t.i., beidzies tā kalpošanas laiks.	Nomainiet pret jaunu akumulatoru.
Akumulatora uzlāde aizņem pārāk daudz laika.	Akumulatora, lādētāja vai apkārtējās vides temperatūra ir pārāk zema.	Uzlādējiet akumulatoru telpās vai citā siltākā vidē.
	Akumulatora lādētāja ventilācijas atveres ir nosprostotas, izraisot iekšējo detaļu pārkaršanu.	Izvairieties no atveru nosprostošanas.
	Akumulatora dzesēšanai paredzētais ventilators nedarbojas.	Vērsieties pilnvarotās servisa centrā, lai veiktu labošanu.

Atbilstības deklarācijas priekšmets: Hikoki akumulatora skrūvgriezis/urbjmašīna / akumulatora kombinētā urbjašņa DS14DBSL, DS18DBSL, DV18DBSL.

**EK atbilstības deklarācija**

Uzņemoties pilnu atbildību, Hikoki uzņēmums deklarē, ka minētais produkts atbilst standartiem vai standartizācijas dokumentiem: EN60745-1, EN60745-2-1, EN60745-2-2, EN60335-1, EN60335-2-29, EN55014-1, EN55014-2 un EN61000, kā arī ir saskaņā ar Direktīvām 2014/30/ES, 2014/35/ES, 2006/42/EK. Produkts atbilst RoHS Direktīvai 2011/65/ES. Tehnisko failu ir tiesīgs sastādīt Eiropas Standartu pārvaldnieks pārstāvniecības birojā Eiropā. Deklarācija attiecas uz produktu ar CE marķējumu.

Pārstāvniecības birojs Eiropā: Hikoki Power Tools Europe GmbH, Siemensring 34, 47877 Willich, Germany  
Galvenais birojs Japānā: Hikoki Koki Co., Ltd: Shinigawa Intercity Tower A, 15-1, Konan 2-chome, Minato-ku, Tokyo, Japan CE 30.6.2016

(oriģinālā parakstīts)

John De Loughry

Eiropas standartu pārvaldnieks

30.6.2016

(oriģinālā parakstīts)

M. Harada

Izpilddirektors

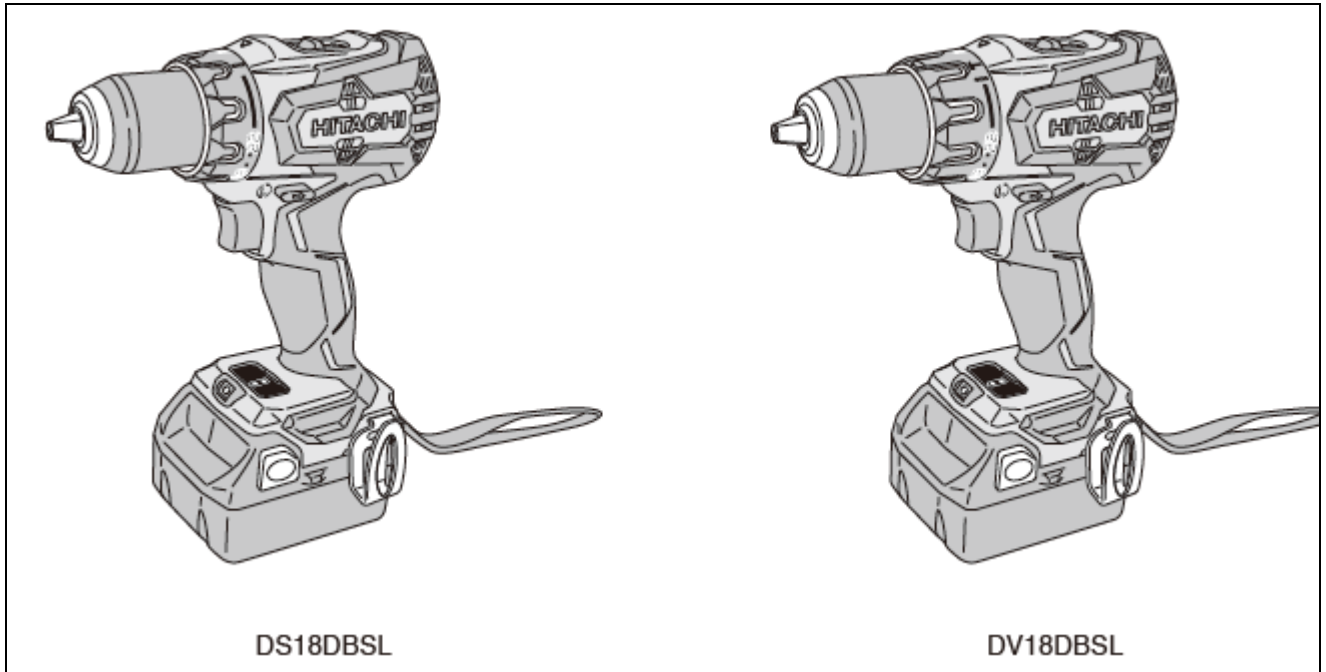
# Naudojimo instrukcija

## Akumulatorinis gręžtuvas

Modeliai: **DS18DBSL / DV18DBSL**

### Dėmesio!

Tinkamai ir saugiai prekės eksploatacijai užtikrinti prieš pradėdami naudoti atidžiai perskaitykite šią naudojimo instrukciją. Dėl netinkamo naudojimo gali atsirasti materialinių nuostolių ir gali būti ženkliai pakenkta žmogaus sveikatai.



### Naudojimo paskirtis








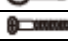














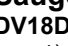
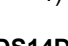
- Prieš montavimą ir naudojimą visada perskaitykite naudojimo instrukciją. Jei naudojimo instrukcijoje esanti informacija iki galo nėra suprantama, perskaitykite naudojimo instrukciją dar kartą arba pasikonsultuokite su įgaliotuoju priežiūros centru.
- Montuoti ir naudoti gręžtuvą būtina laikantis instrukcijos ir pagal joje esančią specifikaciją.
- Akumulatorinis gręžtuvas (toliau tekste – ir elektrinis įrankis) yra skirtas:
  - Modeliai **DS14DBSL ir DS18DBSL** – varžtams / veržlėms sukti, pavyzdžiui, medvaržčiams, savaime įsukamiems varžtams ir t. t.; metalui ir medienai gręžti.
  - Modelis **DV18DBSL** – plytoms ir betono blokams gręžti; varžtams sukti, pavyzdžiui, medvaržčiams, paprastiesiems varžtams ir t. t.; metalui ir medienai gręžti.
- Elektrinis įrankis nėra skirtas pramoniniams, komerciniams ir prekybiniais tikslams.
- Jei prietaisas naudojamas ne numatytoju naudojimo tikslu, nurodytu naudojimo instrukcijoje, garantija negalioja.
- Prieš naudojant prietaisą būtina imtis pagrindinių saugos priemonių gaisro, elektros šoko ir traumų rizikai sumažinti. Perskaityti naudojimo instrukciją labai svarbu, nes ji padeda suprasti naudojimo tikslą, naudojimo apribojimus ir su elektrinio įrankio naudojimu susijusias galimas rizikas.

## Turinys

Naudojimo paskirtis .....	1
Saugos simboliai ir kiti ženkliniai.....	3
Saugos taisyklės .....	3
Įspėjimai dėl ličio jonų akumuliatorių .....	4
Ličio jonų akumuliatorių gabenimas .....	5
Bendrosios saugos taisyklės .....	5
Specifikacija.....	7
Dalių ir priedų sąrašas .....	8
Prieš naudojimą.....	11
Naudojimas.....	12
Šviesos diodų apšvietimo įspėjamieji signalai (13 pav.).....	12
Priežiūra.....	12
Utilizavimas.....	12
Trikdžių šalinimas .....	<b>Error! Bookmark not defined.</b>

## Saugos simboliai ir kiti ženkliniai

Ant elektrinio įrankio yra pavaizduota įvairių simbolių. Prieš naudodami susipažinkite su simbolių reikšmėmis ir atsiminkite jas.

	DS14DBSL / DS18DBSL: Akumuliatorinis gręžtuvas su sukimo režimu DV18DBSL: Kombinuotas akumuliatorinis gręžtuvas
	Prieš naudodami įrenginį perskaitykite naudojimo instrukciją ir visus saugumo nurodymus.
	Neišmeskite elektros prietaisų kartu su buitėmis atliekomis! Remiantis Europos Parlamento ir Tarybos Direktyva „2002/96/EK dėl elektrinių ir elektroninių įrengimų atliekų“, taip pat pagal susijusius teisės aktus, elektriniai įrankiai pasibaigus eksploataavimo laikotarpiui turi būti utilizuojami atliekų surinkimo punkte.
	Nuolatinė srovė
V	Nominali įtampa
n <sup>0</sup>	Apsisukimų skaičius tuščiąja eiga
min <sup>-1</sup>	Svyravimų per minutę
Bpm	Smūgių skaičius per minutę
Ls	Nedidelis greitis
Hs	Didelis greitis
	Plytos
	Mediena
	Metalas
	Standartinis varžtas
	Medvaržtis
	Angos (priedo) skersmuo
	Svoris (pagal EPTA procesą 01/2003)
	Gręžimo režimas
	Impulsinio gręžimo režimas
	Įjungimas
	Išjungimas
	Akumuliatoriaus atjungimas
	Sukimosi greičio keitimas – didelis greitis
	Sukimosi greičio keitimas – mažas greitis
	Krypties keitimas – sukimas laikrodžio rodyklės kryptimi
	Krypties keitimas – sukimas prieš laikrodžio rodyklę
	Akumuliatorius yra beveik visiškai išsikrovęs. Kuo greičiau įkraukite akumuliatorių.
	Akumuliatorius yra iš dalies išsikrovęs.
	Akumuliatorius yra įkrautas pakankamai.
	Dėmesio!

## Saugos taisyklės

### DV18DBSL

- 1) Naudokite individualios apsaugos priemones klausai apsaugoti, kai elektrinis įrankis naudojamas impulsinio gręžimo režimu. Didelis triukšmas gali gadinti klausą.

### DS14DBSL / DS18DBSL / DV18DBSL

1) Naudokite papildomą rankeną (-as), jei tokios parduodamos kartu su elektriniu įrankiu. Nesuvaldžius elektrinio įrankio, galimos traumos.

2) Laikykite elektrinį įrankį tik už izoliuotų ir tam skirtų paviršių tais atvejais, kai elektrinio įrankio priedas (gražtas / antgalis) gali susiliesti su po paviršiumi paslėptu, prie įtampos prijungtu laidu. Tokiu atveju elektrinio įrankio metaliniais paviršiais tekės srovė, todėl naudotojas, su jais susilietęs, gali patirti elektros šoką.

#### **Papildomos saugos taisyklės**

- Prieš pradėdami darbą visada įsitikinkite, kad po paviršiumi, kurį norite gręžti, nėra paslėptų, prie įtampos prijungtų laidų, dujų arba vandentiekio vamzdžių. Jei gręžiant paviršių gražtas įsminga į minėtus objektus, galima patirti elektros šoką, sukelti trumpąjį jungimą, dujų nutekėjimą ir kitokias pavojingas situacijas, kuriose galimi nelaimingi atsitikimai ir traumos.
- Dirbdami elektrinį įrankį tvirtai laikykite už tam skirtų vietų (rankenų), kitaip galimi nelaimingi atsitikimai ar traumos.
- Pritvirtintą metalą apdoroti daug saugiau – prieš gręžiant metalą visada rekomenduojama jį užfiksuoti, pavyzdžiui, naudojant spaustuvus arba varžtinius spaustuvus.
- Prieš pradėdami darbą visada patikrinkite, ar darbo zona yra tinkama darbams atlikti.
- Saugokite, kad tarp akumulatoriaus ir akumulatoriaus fiksavimo vietų nepatektų pašalinių daiktų.
- Niekada nebandykite išardyti įkraunamo akumulatoriaus ir akumulatoriaus kroviklio.
- Nebandykite akumulatoriaus jungti trumpuoju būdu. Įvykus akumulatoriaus trumpajam jungimui, galima patirti elektros šoką ir gali perkaisti akumulatorius ar akumulatoriaus kroviklis. Tokiu atveju akumulatorius bus sugadintas arba sudegs.
- Nemeskite akumulatoriaus į ugnį. Jei akumulatorius dega arba per daug įkaista, jis gali sprogti.
- Nebetinkamų naudoti akumuliatorių neišmeskite su buitinėmis atliekomis, atiduokite į atitinkamą priėmimo punktą. Utilizuokite laikydamiesi galiojančių teisės aktų.
- Nedėkite į akumulatoriaus įkroviklio ventiliacijos angas metalinių ar degių daiktų. Elektros šoko ir akumulatoriaus gedimų rizika!
- Tvirtindami priedą (antgalį), kruopščiai priveržkite angą, nes kitaip priedas gali iškristi, sukelti traumų ir gedimų.
- Keisdami sukimosi greitį, įsitikinkite, kad elektrinis įrankis neveikia. Dėl greičio keitimo veikiant elektrinio įrankio varikliui (velenas sukasi) gali būti sugadinti dantračiai.
- Sankabos reguliatorių galima nustatyti tarp 1, 4, 7... 22 nustatymų, taip pat tarp taškų. Nenustatykite reguliatoriaus tarp skaičiaus 22 ir linijos priešais gręžimo simbolį, nes kitaip elektrinis įrankis gali sugesti.
- Impulsinio gręžimo režimu elektriniam įrankiui visada reikia parinkti sukimosi kryptį pagal laikrodžio rodyklę.
- Po ilgo naudojimo leiskite elektriniam įrankiui atvėsti.
- Elektrinis įrankis turi apsaugą nuo perkaitimo. Naudojant elektrinį įrankį be pertraukos gali pakilti elektrinio įrankio temperatūra, tokiu atveju gali suveikti apsauga nuo perkaitimo, automatiškai išjungianti elektrinį įrankį. Jei apsauga nuo perkaitimo suveikė, prieš pradėdami naudoti įrankį leiskite jam atvėsti.
- Jei elektrinis variklis pernelyg apkraunamas, paleiskite įrankio jungiklį ir pašalinkite perkrovos priežastį.
- Kai elektrinis įrankis naudojamas gręžimo režimu, elektrinio įrankio judėjimą įmanoma sustabdyti. Venkite sustabdyti elektrinį įrankį, pavyzdžiui, nespauskite jo per stipriai.
- Naudojant akumuliatorių šaltomis sąlygomis (esant žemesnei kaip 0 °C temperatūrai), kartais gali sumažėti prisukimo momentas, tačiau toks reiškinys yra trumpalaikis. Kai akumulatorius sušyla, elektrinis įrankis vėl ima veikti.
- Pritvirtinkite kablį elektriniam įrankiui nešiotis prie diržo. Jei kablys pritvirtintas netinkamai, galimi nelaimingi atsitikimai ir traumos.
- Nežiūrėkite tiesiai į apšvietimą, kad negadintumėte regėjimo. Jei šviesos diodų apšvietimo lęšis yra nešvarus, nušluostykite minkštu skuduru, stengdamiesi jo nesubraižyti.
- Elektrinio įrankio variklyje yra įmontuotas stiprus pastovusis magnetas. Turėkite omenyje, kad prie elektrinio įrankio gali prilipti metalo dalelių / drožlių. Magnetą gali veikti elektroninius prietaisus.
  - Nepadėkite elektrinio įrankio ant darbo stalo arba darbo zonoje, jei ant jo / jame yra metalo dalelių / drožlių. Metalų drožlės gali prilipti prie elektrinio įrankio, dėl to gali įvykti nelaimingų atsitikimų, galimos traumos arba įrankio gedimai.
  - Jei prie elektrinio įrankio yra prilipusių metalo drožlių, nesilieskite prie jų ir nuvalykite šepečiu. Kitaip galite susižaloti.
  - Nenaudokite elektrinio įrankio netoli elektrinių prietaisų, pavyzdžiui, išmaniųjų telefonų, magnetinių kortelių arba elektroninių atmintukų. Kitaip elektriniai prietaisai gali sugesti, veikti netinkamai, taip pat gali dingti elektriniame prietaise saugomi duomenys.

#### **Įspėjimai dėl ličio jonų akumuliatorių**

- Siekiant pailginti akumulatoriaus eksploatacijos laiką, ličio akumuliatoriuje yra įdiegta saugos funkcija, nutraukianti elektros energijos tiekimą.
- 1–3 punktuose yra aprašyti atvejai, kada elektrinio įrankio variklis neveikia net ir nuspaudus įjungimo / išjungimo jungiklį:
  - 1) akumuliatoriui išsikrovus, elektrinis variklis nustoja veikti. Tokiu atveju akumuliatorių reikia nedelsiant įkrauti.
  - 2) Jei elektrinis įrankis yra perkaitęs, variklis gali nustoti veikti. Tokiu atveju išjunkite elektrinio įrankio jungiklį ir pašalinkite perkaitimo priežastį. Pašalinę priežastį, galite vėl pradėti naudoti elektrinį įrankį.
  - 3) Jei akumulatorius perkaista nuo perkrovos, jis nustos veikti. Tokiu atveju nebenaudokite akumulatoriaus ir leiskite jam atvėsti. Akumuliatoriui atvėsus galima toliau naudoti elektrinį įrankį.

#### **Dėmesio!**

- Saugokite, kad ant akumulatoriaus nesikaupytų nešvarumų ir metalo dulkių (drožlių).
- Dirbkite taip, kad naudojant elektrinį įrankį ant jo krintančios dulkių nepatektų ant akumulatoriaus.
- Nelaikykite / nepadėkite akumulatoriaus tokioje vietoje, kurioje kaupiasi dulkės ir metalo drožlės ir pan.
- Prieš palikdami akumuliatorių nenaudojamą, nuvalykite nuo jo paviršiaus bet kokias metalo drožles ir dulkes, kurių galėtų būti susikaupusių ant akumulatoriaus, ir nelaikykite akumulatoriaus kartu su metaliniais daiktais (pavyzdžiui, varžtais, vinimis ir t. t.).
- Neperdurkite akumulatoriaus aštriu daiktu, pavyzdžiui, vinimi. Nedaužykite akumulatoriaus plaktuku, nelipkite ant akumulatoriaus ir nemėtykite jo. Saugokite akumuliatorių nuo stiprių mechaninių smūgių.

- Nenaudokite sugadinto arba deformuoto akumulatoriaus.
- Nesujunkite akumulatoriaus gnybtų tiesiogiai arba su elektros tinklo kontaktiniais lizdais, arba transporto priemonių 12 V lizdais.
- Nenaudokite akumulatoriaus bet kokiais kitais nenumatytais tikslais.
- Jei akumulatoriaus įkroviklis neįkrauna akumulatoriaus ir praėjus naudojimo instrukcijoje nurodytam laikui, nedelsdami nutraukite akumulatoriaus įkrovimą.
- Saugokite akumuliatorių nuo aukštos temperatūros arba slėgio, nedėkite jo į mikrobangų krosnelę, džiovintuvą arba slėgio kamerą.
- Nartinkite akumulatoriaus prie liepsnos arba šilumos šaltinių, jei konstatuotas skysčių ištekėjimas iš akumulatoriaus arba nemalonus kvapas.
- Nenaudokite akumulatoriaus ten, kur yra stiprus statinis krūvis.
- Konstatavę akumulatoriaus skysčio (elektrolito) ištekėjimą, nemalonų kvapą arba šilumos sklaidimą iš akumulatoriaus, pasikeitus jo spalvai arba jam deformavusis, taip pat pastebėję bet kokius kitus požymius, nebūdingus naudojant akumuliatorių, nedelsdami išimkite akumuliatorių iš elektrinio įrankio arba akumulatoriaus įkroviklio ir nebenaudokite jo.
  - **Įspėjimas!**
  - Jei į akis pateko akumulatoriaus skysčio, netrinkite akių, išskalaukite jas švariu vandeniu, pavyzdžiui, vandeniu iš čiaupo. Nedelsdami ieškokite medicininės pagalbos. Nesikreipiant medicininės pagalbos, galimos ilgalaikės akių traumos.
  - Jei akumulatoriaus skysčio pateko ant odos arba drabužių, nedelsdami nuplaukite tą vietą vandeniu iš čiaupo. Gali būti, kad atsiras odos sudirginimas.
  - Konstatavę rūdžių, nemalonų kvapą, perkaitimą, spalvos išblukimą, deformaciją ir (arba) kitokio pobūdžio nebūdingų požymių, nenaudokite akumulatoriaus ir utilizuokite jį laikydamiesi teisės aktų reikalavimų. Niekada neišmeskite akumulatoriaus su buitėmis atliekomis.
  - **Dėmesio!**
  - Jei elektrai laidžios medžiagos patenka ant ličio jonų akumulatoriaus gnybtų, gali įvykti trumpasis jungimas ir kilti gaisras. Laikydami ličio jonų akumuliatorių, paisykite šių nurodymų:
    - į elektrinio įrankio dėžę nedėkite laidžių medžiagų, vinių ir vielų (pavyzdžiui, geležinės arba varinės vielos);
    - kad išvengtumėte trumpojo jungimo, įdėkite akumuliatorių į elektrinį įrenginį arba uždėkite ant akumulatoriaus gnybtų dangtį taip, kad akumulatoriaus gnybtų nebebūtų matyti.

### Ličio jonų akumuliatorių gabenimas

- Gabendami ličio jonų akumuliatorių, atsižvelkite į toliau pateiktus nurodymus.
  - **Dėmesio!**
  - Prieš gabenimą visada praneškite vežėjui apie ličio jonų akumuliatorių ir jo galią, atsižvelkite į vežėjo nurodymus dėl gabenimo.
  - Ličio jonų akumuliatoriai, kurių galia viršija 100 Wh, yra laikomi pavojingu kroviniu, todėl juos gabenant būtina elgtis atitinkamai.
  - Jei akumuliatorių gabenamas užsienyje, būtina laikytis tiek tarptautinių, tiek konkrečios šalies teisės aktų reikalavimų.

### Bendrosios saugos taisyklės

- **Dėmesio! Atidžiai perskaitykite saugos taisykles ir įspėjimus.**
- **Saugos taisyklių ir įspėjimų nesilaikymas gali sukelti elektros šoką, gaisrą ir / arba pavojingų traumų.**
- **Išsaugokite visus įspėjimus ir taisykles tolesnei informacijai.**
- Terminas „įrankis“ įspėjimuose yra susijęs su elektros įrankiu su elektros tinklo kabeliu arba įrankiu su akumuliatoriumi (be elektros tinklo kabelio).

#### 1) Sauga darbo zonoje

- a) **Darbo zona turi būti švari ir gerai apšviesta.** Daiktų primėtytose ir tamsiose darbo zonose didėja nelaimingų atsitikimų rizika.
- b) **Nejunkite elektros prietaisų aplinkoje, kur yra sprogo pavojus, pavyzdžiui, kur yra degių skysčių, dujų ar dulkių.** Elektros prietaisai gali kibirkščiuoti, uždegti dulkes arba garus.
- c) **Neleiskite vaikams ir šalia esantiems asmenims artintis prie įjungiamo prietaiso.** Dėl nukreipto dėmesio galite nesuvaldyti įrankio.

#### 2) Elektrinė sauga

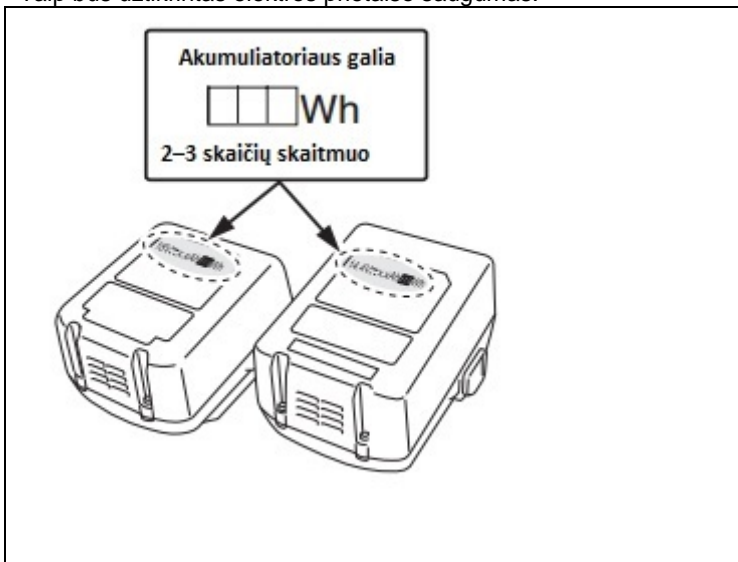
- a) **Elektros įrankių kištukas turi atitikti kontaktinio lizdo tipą. Jokiais būdais netobulinkite kontaktinio lizdo. Nenaudokite adapterių su įžemintais įrankiais.** Jei kištukas nebus modifikuotas ir kontaktiniai lizdai bus tinkami, mažės elektros šoko rizika.
- b) **Venkite kūno susilietimo su įžemintais paviršiais, pavyzdžiui, vamzdžiais, radiatoriais, viryklėmis arba šaldytuvais.** Jei kūnas įžeminamas, didėja elektros šoko rizika.
- c) **Nelaikykite įrankio lietuje arba drėgnoje aplinkoje.** Į prietaisą patekus vandens didėja elektros šoko rizika.
- d) **Elektros tinklo kabelį naudokite tinkamai. Nenaudokite elektros tinklo kabelio įrankiui nešti, tempti arba išjungti iš elektros tinklo. Nepriartinkite elektros tinklo kabelio prie šilumos šaltinių, tepalų, aštrių kraštų arba judančių detalių.** Dėl pažeistų arba susipynusių elektros tinklo kabelių didėja elektros šoko rizika.
- e) **Jei įrankis naudojamas lauke, naudokite lauko sąlygoms tinkamą ilgintuvą.** Naudojant ilgintuvą, skirtą lauko sąlygoms, mažėja elektros šoko rizika.
- f) **Jei įrankį neišvengiamai reikia naudoti drėgno oro sąlygomis, naudokite maitinimą, apsaugotą liekamosios srovės įtaisais (RCD).** Naudojant liekamosios srovės įtaisą mažėja elektros šoko rizika.

#### 3) Individuali sauga











- a) **Būkite budrus, žiūrėkite, ką darote, ir naudodami įrankį elkitės protingai. Nenaudokite įrankio, kai esate pavargę, vartoję alkoholio, vaistų ar narkotikų.** Neatsargiai elgdamiesi galite nesuvaldyti prietaiso ir patirti pavojingų individualių traumų.
- b) **Naudokite apsauginę įrangą. Visada dėkitės apsaugą akims.** Saugos priemonės, pavyzdžiui, respiratoriai, neslystantys darbiniai batai, šalmas ir klausos apsaugos priemonės atitinkamomis sąlygomis mažins individualių traumų tikimybę.



- c) **Saugokitės atsitiktinai įjungti prietaisą. Prieš pakeldami ir pernešdami įrankį, įjungdami jį į elektros tinklą ir (arba) keisdami akumuliatorių, įsitikinkite, kad jungiklis yra padėtyje „išjungta“.** Įrankių pernešimas arba įjungimas į elektros tinklą, kai pirštas laikomas ant įjungimo jungiklio, yra dažna nelaimingų atsitikimų priežastis.
- d) **Prieš naudodami prietaisą nuimkite nuo jo bet kokius įrankius.** Raktas, paliktas ant judančios prietaiso dalies, gali sukelti individualių traumų.
- e) **Nesisiekite iš pernelyg didelio atstumo. Visada išlaikykite darbui tinkamą laikyseną ir pusiausvyrą.** Tokiu būdu prietaisą geriau galima suvaldyti nenumatytose situacijose.
- f) **Vilkėkite tinkamus drabužius. Nesivilkite laisvų drabužių, nesidėkite papuošalų. Nepriartinkite plaukų, drabužių ir pirštinių prie judančių dalių.** Laisvi drabužiai, papuošalai arba ilgi plaukai gali įstrigti judančiose prietaiso dalyse.
- g) **Jei ant prietaisų galima sumontuoti dulkių nusiurbimo ir surinkimo įrangą, įsitikinkite, kad įranga sumontuota ir naudojama tinkamai.** Naudojant dulkių surinkimo įrangą galima sumažinti su dulkėmis susijusius rizikos faktorius.
- 4) Prietaiso naudojimas ir priežiūra**
- a) **Neperkraukite prietaiso. Naudokite darbo rūšį atitinkantį prietaisą.** Naudojant prietaisą pagal gamintojo numatytą paskirtį, darbus bus galima atlikti geriau ir saugiau.
- b) **Nenaudokite prietaiso, jei jungikliu neįmanoma išjungti įjungto arba įjungti išjungto prietaiso.** Bet koks prietaisas, kurio neįmanoma valdyti jungikliu, yra pavojingas ir jį būtina suremontuoti.
- c) **Prieš atlikdami bet kokius reguliavimo, priedų keitimo darbus ar sandėliavimą išjunkite prietaisą iš elektros tinklo.** Tokios saugos priemonės mažins riziką netyčia įjungti prietaisą.
- d) **Nenaudojami prietaisai turi būti laikomi vaikams nepasiekiamoje vietoje. Neleiskite prietaiso naudoti asmenims, neturintiems prietaiso naudojimo patirties, taip pat asmenims, kurie nėra perskaitę šių taisyklių.** Nepatyrusių naudotojų rankose prietaisai yra pavojingi.
- e) **Prižiūrėkite prietaisą. Įsitikinkite: kad prietaiso judančios dalys nėra išjudėjusios iš joms skirtos vietos; arba prietaiso judančiųjų dalių nėra užblokavęs koks nors daiktas; arba kad kurios nors prietaiso dalys nėra sugadintos. Įsitikinkite, kad nėra jokių kitų aplinkybių, galinčių paveikti tinkamą prietaiso veikimą. Jei yra pažeidimų, prietaisą būtina suremontuoti.** Daugelio nelaimingų atsitikimų priežastis yra netinkama prietaisų priežiūra.
- f) **Sekite, kad pjovimo įrankiai būtų aštrūs ir švarūs.** Tinkamai prižiūrimi įrankiai aštriomis pjovimo briaunomis rečiau strigs, be to, juos bus lengviau suvaldyti.
- g) **Naudokite įrankių priedus, ašmenis ir t. t. pagal šias taisykles, kartu atsižvelgdami į atliekamo darbo aplinkybes ir tipą.** Naudojant įrankį kitiems darbams, kurie nėra numatyti, gali susidaryti pavojingų situacijų.
- 5) Akumulatorinio įrankio naudojimas ir priežiūra**
- a) **Įkraukite įrankį tik gamintojo numatytu įkrovikliu.** Įkroviklis, kuris yra pritaikytas tik vieno tipo akumuliatoriui, gali sukelti gaisrą, jei bus naudojamas kito tipo akumuliatoriui.
- b) **Elektriniuose įrankiuose naudokite tik specialiai tam skirtus akumulatorius.** Naudojant netinkamus akumulatorius, galima patirti traumų arba gali kilti gaisras.
- c) **Kai akumulatorius nenaudojamas, nelaikykite jo netoli metalinių daiktų, pavyzdžiui, šalia popieriaus sąsagų, monetų, raktų, vinių, varžtų arba šalia kitų metalinių daiktų.** Tokie daiktai gal tarpusavyje sujungti akumulatoriaus polius. Sujungus akumulatoriaus polius, galima nudegti arba sukelti gaisrą.
- d) **Netinkamomis sąlygomis akumulatoriaus skystis gali ištekėti; venkite sąlyčio su juo. Jei vis dėlto netyčia taip nutiko, pažeistą vietą skalaukite vandeniu. Jei skystis pakliūs į akis, kreipkitės pagalbos į gydytojus. Iš akumulatoriaus ištekėjęs skystis gali sudirginti odą arba nudeginti.**
- 6) Priežiūra**
- a) **Elektros prietaiso priežiūrą turi atlikti kvalifikuotas specialistas, naudodamas tik identišką atsargines dalis.** Taip bus užtikrintas elektros prietaiso saugumas.



## Specifikacija

			DS14DBSL	DS18DBSL	DV18DBSL
V		V	14,4	18	18
n <sub>0</sub>	Ls	min <sup>-1</sup>	0 - 350	0 - 400	0 - 400
	Hs	min <sup>-1</sup>	0 - 1500	0 - 1800	0 - 1800
Bpm	Ls	min <sup>-1</sup>	—	—	0 - 6000
	Hs	min <sup>-1</sup>	—	—	0 - 27000
 		mm	—	—	13
 		mm	45	50	50
 		mm	13	13	13
		mm	6	6	6
		mm	8	8	8
		mm	1,5 - 13	1,5 - 13	1,5 - 13
		kg	1,6 (ar uzstādītu BSL1430C akum.)	1,6 (ar uzstādītu BSL1830C akum.)	1,7 (ar uzstādītu BSL1830C akum.)

Vertės nustatytos pagal standartą EN60745 ir deklaruotos pagal ISO4871.

Svertinis A garso galios lygis:

83 dB (A) (DS14DBSL)  
87 dB (A) (DS18DBSL)  
100 dB (A) (DV18DBSL)

Svertinis A garso slėgio lygis:

72 dB (A) (DS14DBSL)  
76 dB (A) (DS18DBSL)  
89 dB (A) (DV18DBSL)

Neapibrėžtis, K:

3 dB(A)

Naudokite atitinkamas individualios apsaugos priemonės klausos apsaugai.

Vibracijos lygis (trijų vektorių suma) nustatytas pagal standartą EN60745.

(Modeliams DS14DBSL, DS18DBSL)

Vibracijos lygis (gręžiant metalą), ah, D:

Neapibrėžtis, K:

(Modeliams DV18DBSL)

Vibracijos lygis (gręžiant mūro konstrukcijas), ah, ID:

Neapibrėžtis, K:


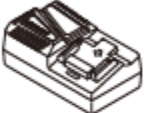
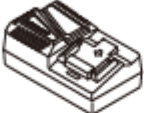







< 2,5 m/s<sup>2</sup>  
1,5 m/s<sup>2</sup>

7,5 m/s<sup>2</sup>  
1,5 m/s<sup>2</sup>

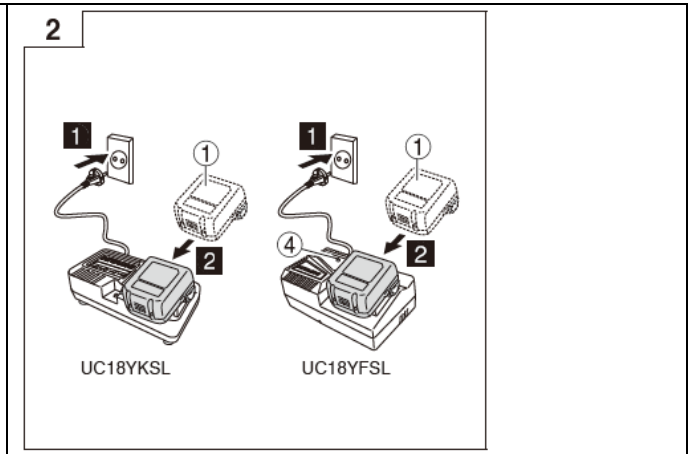
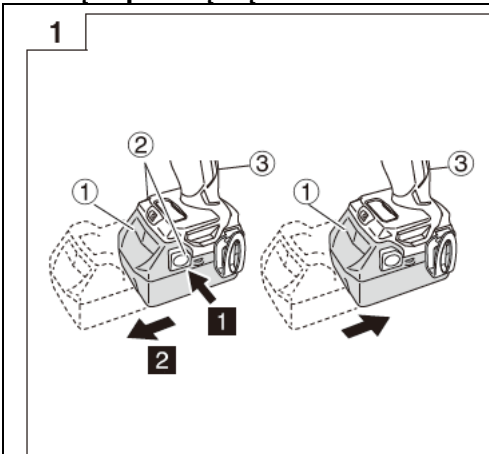
Vibracijos lygis yra išmatuotas standartiniais metodais, vertės galima naudoti elektriniam įrankiui palyginti su kitais elektriniais įrankiais. Tikrasis vibracijos lygis gali skirtis, priklausomai nuo elektrinio įrankio naudojimo tikslo. Naudokite aplinkybes atitinkančias individualios apsaugos priemonės.

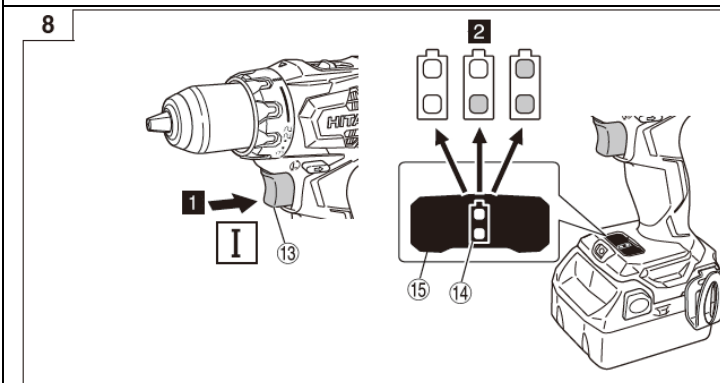
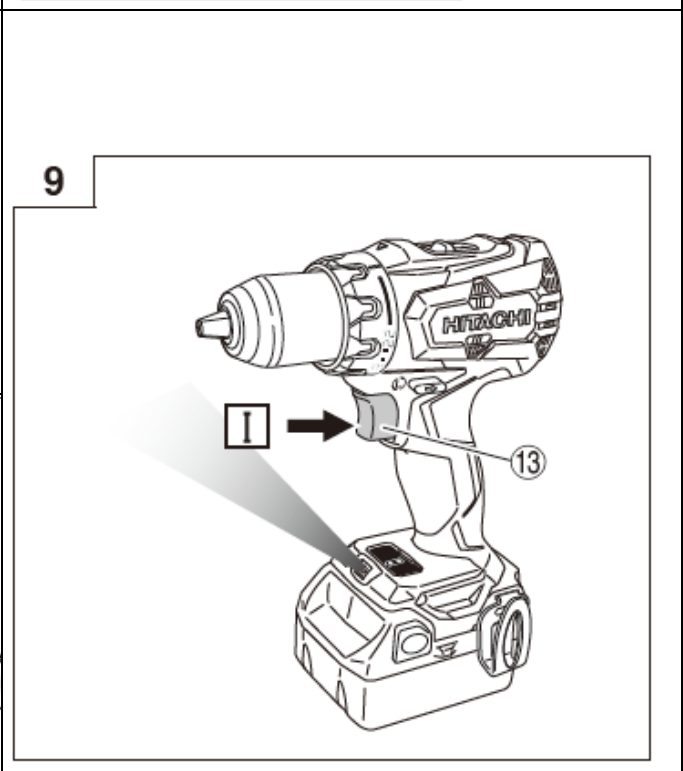
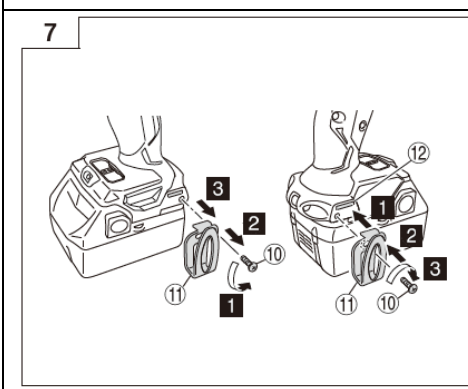
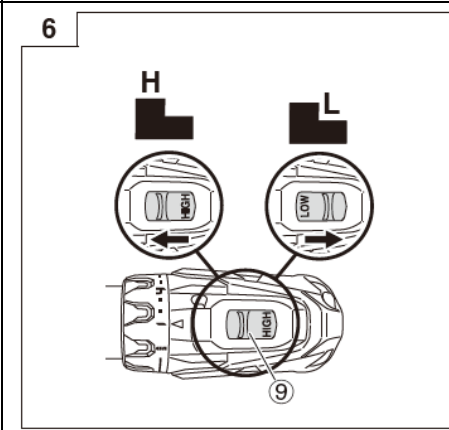
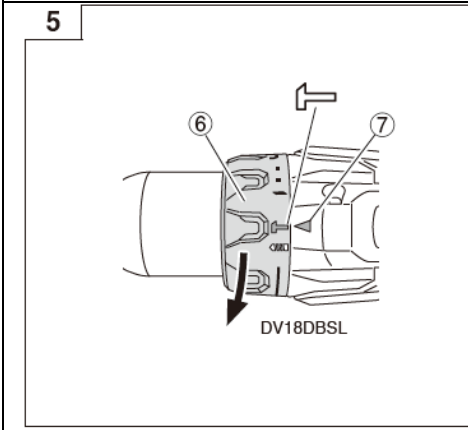
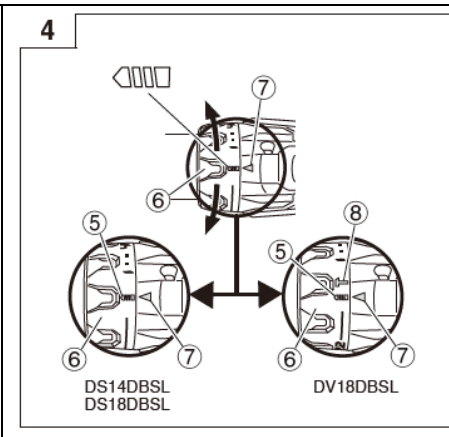
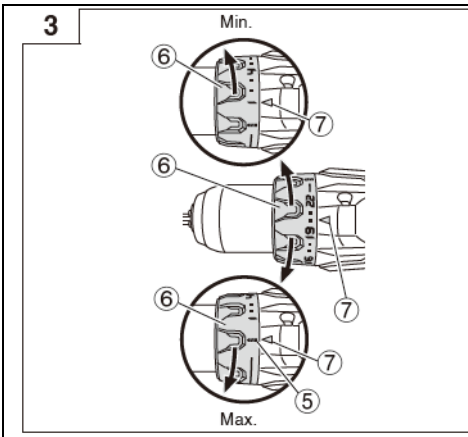
Dėl „Hikoki“ įmonės produktų vystymo programos atitinkamų modelių specifikacija ateityje gali būti keičiama iš anksto nepranešus.

Papildomi priedai, pridėti prie elektrinio įrankio, nurodyti toliau pateiktoje lentelėje (standartiniai papildomi priedai, kurie pridėti prie elektrinio įrankio, ateityje šiems modeliams gali būti keičiami iš anksto nepranešus):

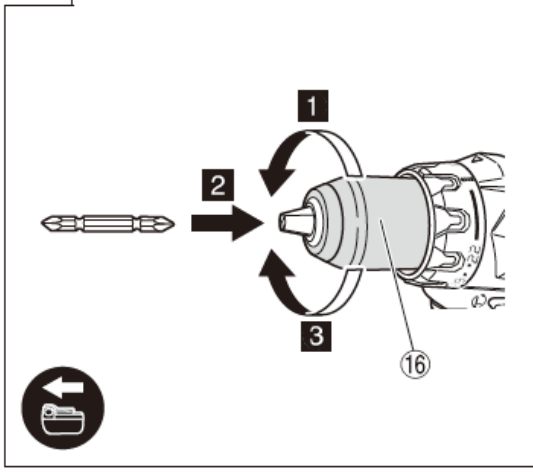
		DS14DBSL, DS18DBSL, DV18DBSL	
		(NN)	
		1	1
  UC18YFSL / UC18YKSL		1	—
  BSL1450 / BSL1850		3/2	—
  BSL1430C / BSL1830C / BSL1825			
		2/1	—
 		1	—

**Dalių ir priedų sąrašas**

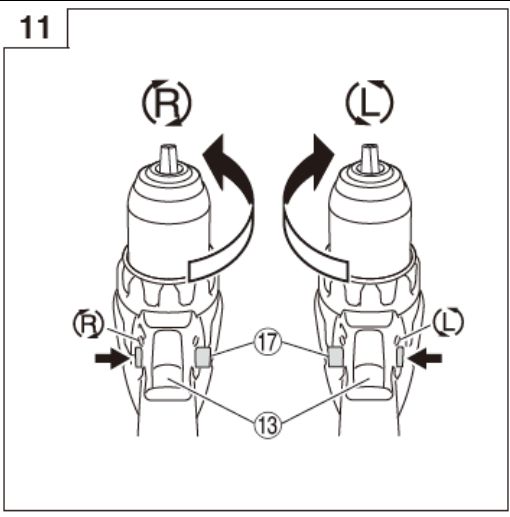




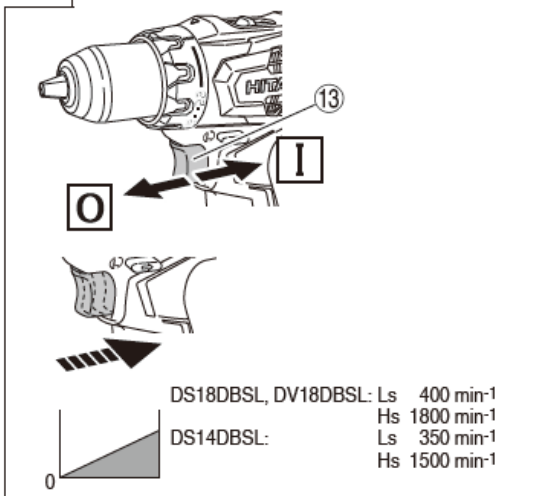
10



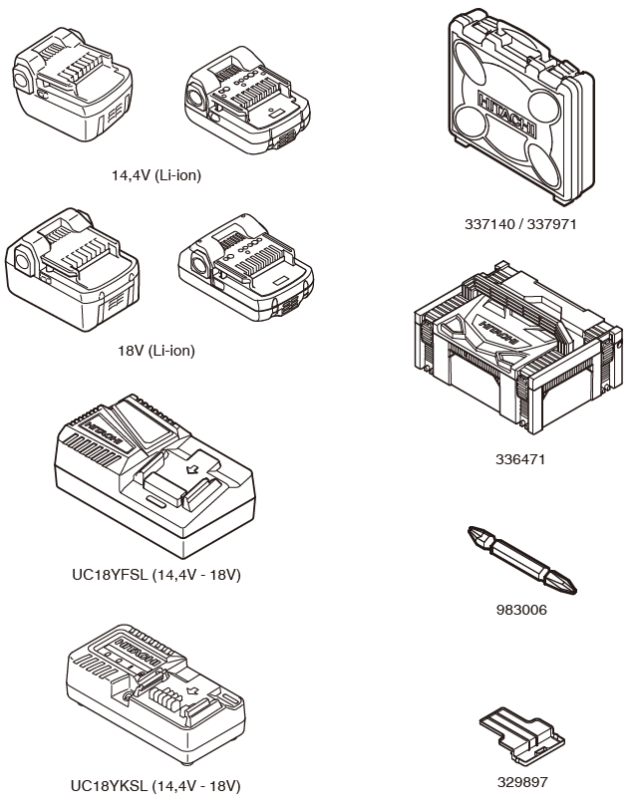
11



12



Papildomi priedai








## Prieš naudojimą

Prieš prijungdami elektrinį įrankį prie elektros tinklo įkraukite akumuliatorių:

- Įjunkite elektrinio įrankio laidą į elektros tinklo kontaktinį lizdą. Įkišus elektrinio prietaiso kontaktinį kištuką į elektros tinklo kontaktinį lizdą, indikacinė lemputė užsidegs raudonai (1 s dega / 1 s išsijungia). Dėmesio! Nenaudokite akumulatoriaus įkroviklio, jei jo laidas sugadintas.
- Įdėkite akumuliatorių į akumulatoriaus įkroviklį, kaip parodyta 2 paveiksle.
- Įkraukite akumuliatorių – įdėjus akumuliatorių į įkroviklį, akumuliatorius bus pradėtas krauti, ir akumulatoriaus indikacinė lemputė visą laiką degs raudonai. Kai akumuliatorius yra visiškai įkrautas, indikacinė lemputė mirgės raudonai (1 s dega / 1 s išsijungia) (žiūrėkite 1 lentelę).

Indikacinių lempučių reikšmė, priklausomai nuo akumulatoriaus arba akumulatoriaus įkroviklio būklės, yra paaiškinta 1 lentelėje:

### 1. Lentelė (akumulatoriaus įkroviklio indikacinių lempučių reikšmė)

Indikacinė lemputė (raudonos spalvos)	Prieš įkrovimą	Mirga – užsidega 0,5 sekundės, nedega 0,5 s 	
	Įkraunant	Dega – dega visą laiką 	
	Įkrovimas baigtas	Mirga – užsidega 0,5 sekundės, nedega 0,5 s 	
	Apsauga nuo perkaitimo	Mirga – užsidega vienai sekunde, nedega 0,5 s 	Akumuliatorius yra perkaitęs. Įkrauti neįmanoma (įkrovimas bus pradėtas, kai akumuliatorius atvės)
	Įkrauti neįmanoma	Pulsuoja – užsidega 0,1 sekundės, nedega 0,1 s 	Akumulatoriaus įkroviklio arba akumulatoriaus veikimo sutrikimas

- Leistina aplinkos temperatūra ir įkrovimo laikas pavaizduoti 2 lentelėje:

Akumulatoriaus įkroviklis		UC18YFSL	UC18YKSL
Akumuliatorius			
Įkrovimo įtampa	V	14,4–18 V	
Svoris	kg	0,5	0,35
Temperatūra, kuriai esant, akumuliatorių įmanoma įkrauti		0–+50 °C	
Įkrovimo laikas, esant maždaug +20 °C			
1,3 Ah		20 min	35 min
1,5 Ah		22 min	40 min
2,0 Ah		30 min	60 min
2,5 Ah		35 min	75 min
3 Ah		45 min	90 min
4 Ah		60 min	120 min
5 Ah		75	150 min
Akumulatoriaus sekcijų skaičius		4–10	

- Pastaba: įkrovimo laikas priklauso nuo aplinkos temperatūros ir akumulatoriaus talpos, taip pat įkrovimo įtampos.
- Įspėjimas! Jei akumulatoriaus įkroviklis naudojamas nuolat (vienas po kito įkraunami akumuliatoriai), jis gali įkaisti. Įkaitus gali atsirasti akumulatoriaus įkroviklio veikimo trikdžių. Įkrovus akumuliatorių įkroviklį rekomenduojama ataušinti mažiausiai 15 minučių.

#### 4. Atjunkite akumulatoriaus įkroviklio kontaktinį kištuką nuo elektros tinklo kontaktinio lizdo.

#### 5. Viena ranka prilaikydami akumulatoriaus įkroviklį, ištraukite akumuliatorių iš įkroviklio.

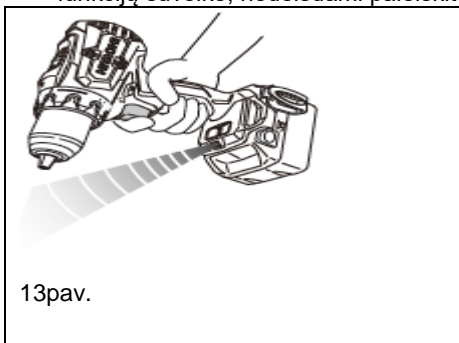
- Pastaba: įkrovę akumuliatorių nepamirškite išimti jį iš įkroviklio.
- Jei akumuliatorius įkraunamas tada, kai yra įkaitęs (akumuliatorius ilgą laiką buvo pamirštas įkroviklyje, jį įkaitino tiesioginiai saulės spinduliai arba jis neseniai buvo naudotas), akumulatoriaus įkroviklio indikacinė lemputė užsidega 1 s ir užgęsta 0,5 s. Tokiu atveju leiskite akumuliatoriui atvėsti ir tik tada pradėkite įkrauti.
- Kai indikacinė lemputė pulsuoja (0,2 s dega ir 0,2 s užgęsta), patikrinkite ir nuimkite bet kokius svetimkūnius, esančius tarp akumulatoriaus įkroviklio ir akumulatoriaus gnybtų. Gali būti, kad akumulatoriaus įkroviklis tinkamai neveikia. Kreipkitės į kvalifikuotą priežiūros centrą.
- Akumulatoriaus mikroprocesoriui reikia mažiausiai 3 s, kad nustatytų, jog akumuliatorius yra išimtas iš akumulatoriaus įkroviklio. Prieš įdedant naują akumuliatorių, būtina palaukti mažiausiai 3 s. Jei akumuliatorius įdedamas į įkroviklį nepalaukus 3 s, gali būti, kad akumuliatorius nebus tinkamai įkrautas.



## Naudojimas

Veiksmai	Paveikslas
Akumulatoriaus išėmimas ir įdėjimas	1
Įkrovimas	2
Priveržimo momento reguliavimas	3
Gręžimo padėčių pasirinkimas	4
Impulsinio gręžimo padėčių pasirinkimas	5
Greičio keitimas	6
Kablo nuėmimas / uždėjimas (elektriniam įrankiui pritvirtinti prie diržo)	7
Akumulatoriaus įkrovimo lygio indikatorius	8
Kaip naudoti šviesos diodų apšvietimą	9
Priedo (grąžto / antgalio) įdėjimas ir pritvirtinimas	10
Krypties keitimas (sukimosi krypties keitimas)	11
Jungiklio naudojimas	12

### Šviesos diodų apšvietimo įspėjamieji signalai (13 pav.)

- Elektrinis įrankis turi funkcijas, kurios skirtos tiek elektriniam įrankiui, tiek akumulatoriui apsaugoti. Jei kuri nors iš saugos funkcijų neveikia, nuspaudus įjungimo / išjungimo jungiklį, šviesos diodai degs, kaip nurodyta 3 lentelėje. Jei kuri nors iš saugos funkcijų suveikė, nedelsdami paleiskite įjungimo / išjungimo jungiklį (gaiduką), laikydamiesi 3 lentelės nurodymų.



Saugos funkcija	Šviesos diodų apšvietimas	Veiksmai
Apsauga nuo perkrovos	0,1 s įjungta / 0,1 s išjungta 	Jei nustatytas „High“ (didelis) greitis, perjunkite jį į „Low“ režimą (mažas greitis), kad galėtumėte toliau naudoti įrankį.
Temperatūrinė apsauga	0,5 s įjungta / 0,5 s išjungta 	Leiskite elektriniam įrankiui ir akumulatoriui atvėsti.

### Priežiūra

- Prieš naudodami visada patikrinkite elektrinio įrankio priedą. Jei priedas sugadintas, jis gali iškristi iš angos arba sulūžti, dėl to gali susidaryti pavojingų situacijų ir galimos traumos. Pakeiskite į angą įstatytą priedą (antgalį), jei jis yra pažeistas.
- Prieš naudodami visada patikrinkite, ar korpuso fiksavimo varžtai dėl vibracijos nėra atsisukę. Jei kuris nors varžtas yra atsisukęs, nedelsdami priveržkite jį, kitaip galimos pavojingos situacijos.
- Saugokite, kad į elektrinio įrankio korpusą ir variklį nepakliūtų skysčių. Kitaip gali sugesti elektrinis variklis ir / arba galima patirti elektros šoką.
- Jei elektrinio įrankio korpusas nešvarus, nuvalykite jį minkšta, sausa šluoste arba muiliname vandenyje kiek sudrėkintu skuduru. Korpusui valyti nenaudokite tirpiklių, kuro, taip pat kitų edrių cheminių medžiagų, nes jos gali sugadinti plastiką.
- Elektrinį įrankį laikykite vietoje, kur aplinkos temperatūra neviršija +40 °C. Laikykite sausoje ir vaikams nepasiekiamoje vietoje.
- Pastaba:** ličio jonų akumuliatorių prieš padedant saugoti reikia iki galo įkrauti. Jei akumuliatorių ruošiamasi sandėliuoti ilgai, kas 3 mėnesius jį reikia visiškai įkrauti, kitaip sutrumpės akumulatoriaus eksploatacijos laikas ir galia (akumuliatorius greitai išsikraus). Jei, nepaisant bandymų pakartotinai įkrauti ir naudoti akumuliatorių, jo naudojimo laikas labai trumpas, greičiausiai teks pakeisti jį nauju.
- Dėmesio!** Elektros įrankius naudokite ir prižiūrėkite laikydamiesi instrukcijos reikalavimų ir su tuo susijusių teisės aktų.
- Visada naudokite tik gamintojo rekomenduotus arba originalius akumulatorius. Dėl saugumo naudojant negarantuojama, jei elektrinis įrankis naudojamas su kitų gamintojų akumulatoriais. Nebandykite akumulatoriaus išardyti arba koku nors kitu būdu pakeisti jo konstrukcijos.

### Utilizavimas

- Saugodami aplinką, laikykitės vietinių teisės aktų reikalavimų. Neišmeskite pakuotės su buitinėmis atliekomis, atiduokite ją pakartotinai perdirbti.
- Jei elektrinis įrankis nebetinka naudoti arba jo nebegalima suremontuoti, demontuokite jį ir nugabenkite į atliekų perdirbimo punktą.
- Utilizuokite elektrinį įrankį pagal galiojančius įstatymus ir teisės aktus.

### Trikdžių šalinimas

- Kai elektrinis įrankis tinkamai neveikia, naudokitės trikdžių šalinimo lentele. Jei problemos išspręsti nepavyksta, kreipkitės į įgaliotą priežiūros centrą.
- Įspėjimas! Netinkamai atlikti priežiūros darbai / remontas panaikina garantiją, be to, tokiu atveju gali būti nesaugu naudoti elektrinį įrankį.


Trikdis	Galima priežastis	Sprendimas
Elektrinis įrankis neveikia.	Akumulatorius išsikrovęs.	Pakeiskite akumuliatorių.
	Akumulatorius nėra tvirtai pritvirtintas.	Įdėkite bateriją į elektrinį įrankį. Jei įdėjote tinkamai, turite išgirsti spragtelėjimą.
Elektrinis įrankis staiga nustoja veikti.	Elektrinis įrankis buvo perkrautas.	Pašalinkite perkrovos priežastį.
	Elektrinis įrankis yra perkaitęs.	Leiskite akumuliatoriui ir elektriniam įrankiui atvėsti.
Elektrinio įrankio priedų (gražtų / antgalių): nejmanoma pritvirtinti; Priedai iškrinta.	Netinkama tvirtinimo dalies forma.	Angos skersmuo yra 1,5–13 mm. Naudokite tokio skersmens, kuris atitinka angos skersmenį, priedą.
	Angos fiksatorius sudilęs.	Kreipkitės į įgaliotą priežiūros centrą.
Neįmanoma nuspausti jungiklio.	Krypties keitimo jungiklis yra vidurinėje padėtyje.	Perjunkite krypties keitimo jungiklį į reikiamą padėtį (kairėn arba dešinėn).
Varžto galva išslysta arba nulūžta.	Priedo dydis neatitinka varžto dydžio.	Pritvirtinkite atitinkamo dydžio priedą (gražtą / antgalį).
	Priedas yra pernelyg sudilęs.	Pritvirtinkite naują priedą.
Neįmanoma išgręžti vienodų skylių.	Priedas yra sudilęs.	Pritvirtinkite naują priedą (gražtą).
	Priedo sukimosi greitis netinkamas.	Sureguliuokite sukimosi greitį („High / Low“ nust. – „greitai / lėtai“) pagal medžiagos tipą.
	Priedas sukasi priešinga kryptimi.	Perjunkite sukimosi kryptį.
Indikacinė lemputė greitai mirga raudona šviesa, o akumulatorius neįkraunamas.	Akumulatorius ne iki galo įdėtas į akumulatoriaus įkroviklį.	Įdėkite akumuliatorių iki galo į akumulatoriaus įkroviklį.
	Akumulatorius yra perkaitęs.	Jei akumulatorius yra paliktas akumulatoriaus įkroviklyje, jis automatiškai pradės krauti, kai sumažės akumulatoriaus temperatūra, tačiau tokia situacija gali sutrumpinti akumulatoriaus eksploatacijos laiką. Akumuliatorių rekomenduojama ataušinti gerai vėdinamoje patalpoje, t. y. kuo toliau nuo tiesioginių saulės spindulių.
Akumulatoriaus naudojimo laikas per trumpas, nors akumulatorius yra visiškai įkrautas.	Akumulatorius netinkamas naudoti, t. y. baigėsi jo eksploatacijos laikas.	Pakeiskite nauju akumuliatoriumi.
Akumulatoriaus įkrovimas trunka pernelyg ilgai.	Akumulatoriaus, įkroviklio arba aplinkos temperatūra yra per žema.	Įkraukite akumuliatorių patalpose ar kitoje šiltesnėje aplinkoje.
	Akumulatoriaus įkroviklio ventiliacijos angos yra užkimštos, dėl to vidinės dalys perkaista.	Saugokite, kad angos neužsikimštų.
	Akumuliatoriui aušinti skirtas ventiliatorius neveikia.	Kreipkitės į įgaliotą priežiūros centrą dėl remonto.

Atitiktis deklaracijos dalykas: „Hikoki“ akumulatorinis suktuvas / gręžtuvas / kombinuotas akumulatorinis gręžtuvas DS14DBSL, DS18DBSL, DV18DBSL.



## ES ATITIKTIES DEKLARACIJA

Prisiimdami visą atsakomybę, mes deklaruojame, kad belaidis įrankis, identifikuojamas pagal tipą ir specifinį identifikavimo kodą 1) atitinka visus direktyvų 2) reikalavimus ir standartus 3) Techninė byla 4) - žr. žemiau. Europos standartų vadovas, esantis EuroEpos atstovybės biure, yra įgaliotas sudaryti techninį failą. Ši deklaracija taikoma gaminiams, paženklinėtiems CE ženklui.

<p>English</p> <p><b>EC DECLARATION OF CONFORMITY</b></p> <p>We declare under our sole responsibility that Cordless Driver Drill / Cordless Combi Drill, identified by type and specific identification code *1), is in conformity with all relevant requirements of the directives *2) and standards *3). Technical file at *4) – See below. The European Standard Manager at the representative office in Europe is authorized to compile the technical file. The declaration is applicable to the product affixed CE marking.</p>	<p>Nederlands</p> <p><b>EC VERKLARING VAN CONFORMITEIT</b></p> <p>Wij verklaren onder onze eigen verantwoordelijkheid dat Snoerloze boor-schroefmachine / Snoerloze klop-boor-schroefmachine, geïdentificeerd door het type en de specifieke identificatiecode*1), voldoet aan alle relevante bepalingen van de richtlijnen*2) en normen*3). Technische documentatie bij*4) – zie onder. De Europese Normen Manager bij de vertegenwoordiging in Europa is gemachtigd om het technisch dossier samen te stellen. Deze verklaring is van toepassing op producten voorzien van de CE-markeringen.</p>
<p>Deutsch</p> <p><b>EG-KONFORMITÄTSERKLÄRUNG</b></p> <p>Wir erklären in alleiniger Verantwortung, dass der durch den Typ und den spezifischen Identifizierungscode *1) identifizierte Akku-Bohrschrauber/Akku-Schlagbohrschrauber allen einschlägigen Bestimmungen der Richtlinien *2) und Normen *3) entspricht. Technische Unterlagen unter *4) – Siehe unten. Die Leitung der repräsentativen Behörde für europäische Normen und Richtlinien ist berechtigt, die technischen Unterlagen zusammenzustellen. Die Erklärung gilt für die an dem Produkt angebrachte CE-Kennzeichnung.</p>	<p>Español</p> <p><b>DECLARACIÓN DE CONFORMIDAD DE LA CE</b></p> <p>Declaramos bajo nuestra única responsabilidad que el Taladro atornillador a batería/Taladro atornillador de impacto a batería, identificados por tipo y por código de identificación específico *1), están en conformidad con todas las disposiciones correspondientes de las directivas *2) y de las normas *3). Documentación técnica en *4) – Ver a continuación. El Director de Normas Europeas en la oficina de representación en Europa está autorizado para elaborar el expediente técnico. La declaración se aplica al producto con marcas de la CE.</p>
<p>Français</p> <p><b>DECLARATION DE CONFORMITE CE</b></p> <p>Nous déclarons sous notre entière responsabilité que la perceuse-visseuse à batterie/visseuse/perceuse percussion à batterie, identifiée par le type et le code d'identification spécifique *1) est en conformité avec toutes les exigences applicables des directives *2) et des normes *3). Dossier technique en *4) - Voir ci-dessous. Le Gestionnaire des normes européennes du bureau de représentation en Europe est autorisé à constituer le dossier technique. Cette déclaration s'applique aux produits désignés CE.</p>	<p>Português</p> <p><b>DECLARAÇÃO DE CONFORMIDADE CE</b></p> <p>Declaramos, sob nossa única e inteira responsabilidade, que Berbequim Aparafusadora a Bateria / Berbequim Aparafusadora de Impacto a Bateria, identificado por tipo e código de identificação específico *1), está em conformidade com todos os requerimentos relevantes das diretivas *2) e normas *3). Ficheiro técnico em *4) – Consulte abaixo. O Gestor de Normas Europeias no escritório de representação na Europa está autorizado a compilar o ficheiro técnico. A declaração aplica-se aos produtos com marca CE.</p>
<p>Italiano</p> <p><b>DICHIARAZIONE DI CONFORMITÀ CE</b></p> <p>Dichiariamo sotto la nostra esclusiva responsabilità che il trapano-avvitatore a batteria/trapano avvitatore a percussione a batteria, identificato dal tipo e dal codice identificativo specifico *1), è conforme a tutti i requisiti delle direttive *2) e degli standard *3). Documentazione tecnica presso *4) – Vedere sotto. Il gestore delle norme europee presso l'ufficio di rappresentanza in Europa è autorizzato a compilare il fascicolo tecnico. La dichiarazione è applicabile ai prodotti cui sono applicati i marchi CE.</p>	<p>Svenska</p> <p><b>EG-DEKLARATION BETRÄFFANDE LIKFORMIGHET</b></p> <p>Vi förklarar på eget ansvar att denna batteridrivna borskruvdragare/batteridrivna slagbormmaskin, identifierad enligt typ och särskild identifikationskod *1), överensstämmer med alla relevanta krav i direktiven *2) och standarderna *3). Teknisk fil enligt *4) – Se nedan. Den europeiska standardansvariga på representationskontoret i Europa är auktoriserad att sammanställa den tekniska filen. Denna försäkran gäller för produkten med tillhörande CE-märkning.</p>
<p>*1) DS18DBSL            C353554S DV18DBSL            C353564S DS14DBSL            C353560S</p> <p>*2) 2006/42/EC, 2014/30/EU, 2014/35/EU, 2011/65/EU</p> <p>*3) EN60745-1:2009+A11:2010 EN60745-2-1:2010 EN60745-2-2:2010 EN60335-1:2012+A11:2014 EN60335-2-29:2004+A2:2010 EN55014-1:2006+A1:2009+A2:2011 EN55014-2:1997+A1:2001+A2:2008</p>	
<p>*4) Representative office in Europe <b>Hikoki Power Tools Deutschland GmbH</b> Siemensring 34, 47877 Willich, Germany</p> <p>Head office in Japan <b>Koki Holdings Co., Ltd.</b> Shinagawa Intercity Tower A, 15-1, Konan 2-chome, Minato-ku, Tokyo, Japan</p>	<p>29. 6. 2018 Naoto Yamashiro European Standard Manager</p> <p>29. 6. 2018  A. Nakagawa</p>